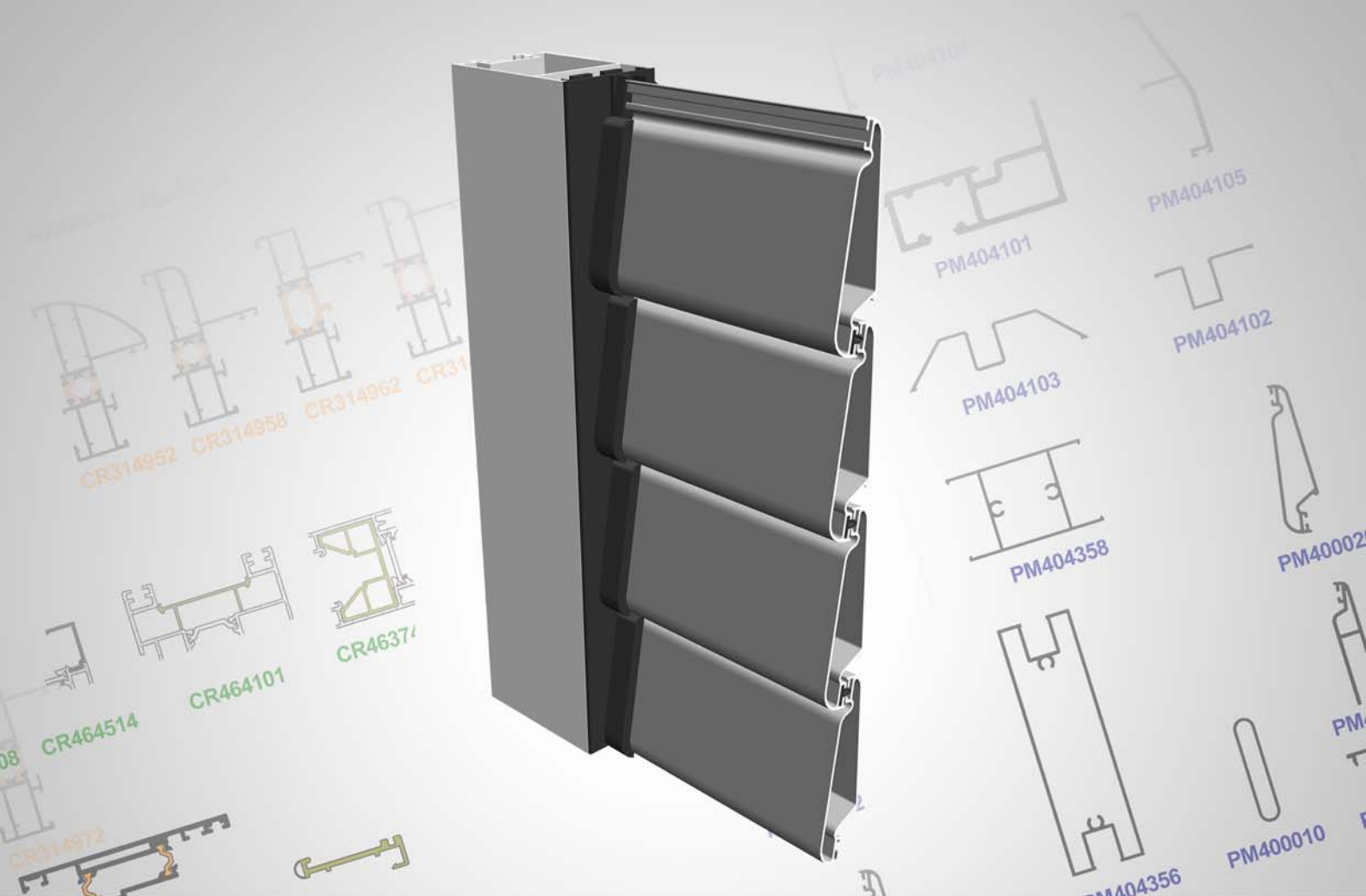


# Serie Malloquina

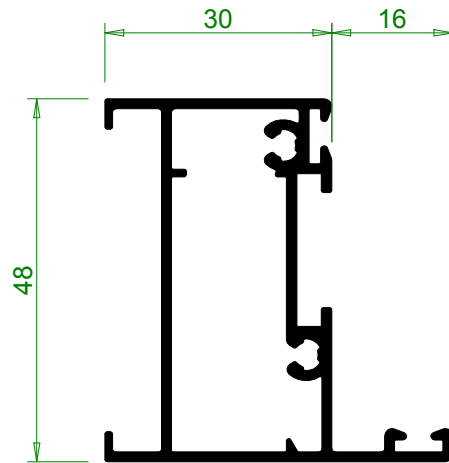


# THERMIA

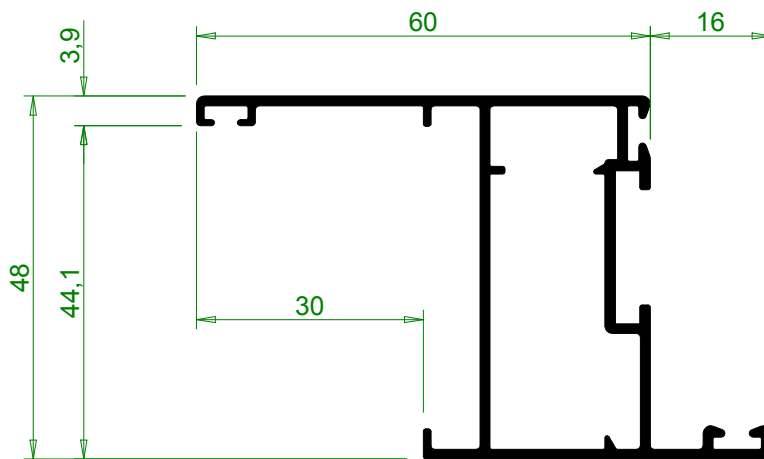
B A R C E L O N A



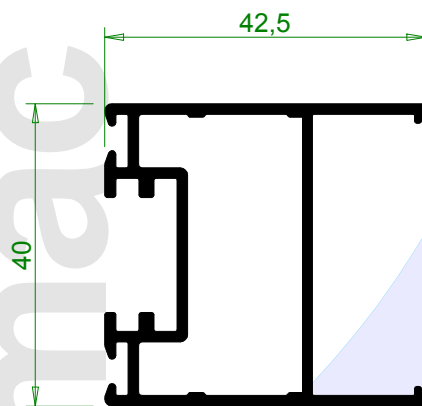
perfiles



PM40 4110  
marco normal

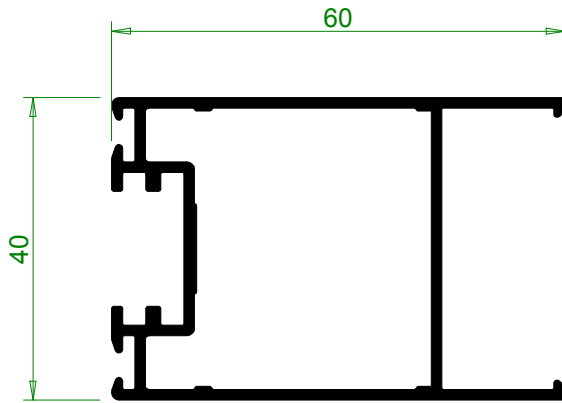


PM40 4112  
marco con solape



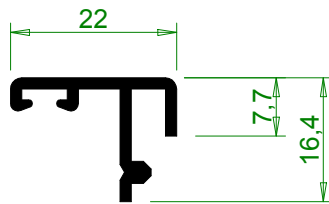
PM40 4210  
hoja pequeña

03

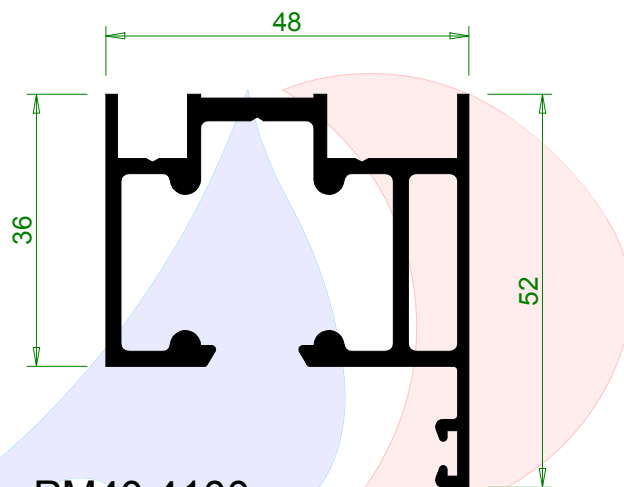


PM40 4220  
hoja normal

04

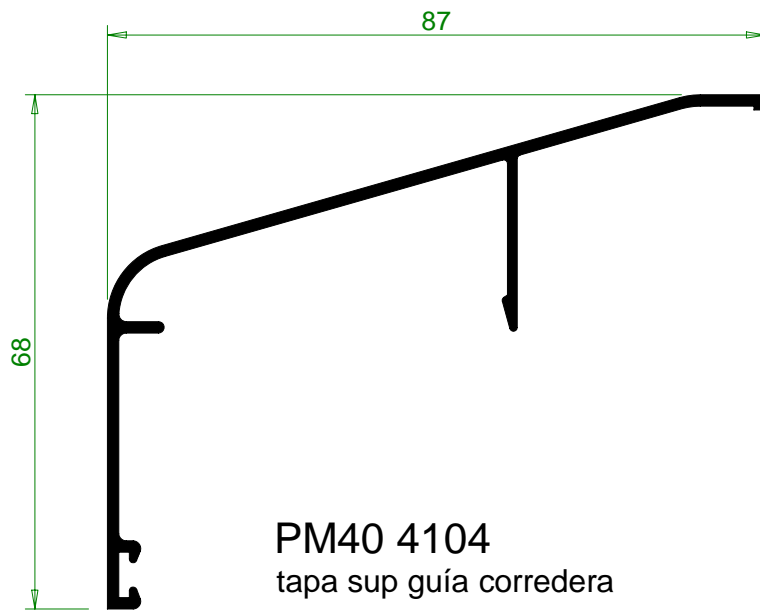


PM40 4240  
batiente hoja

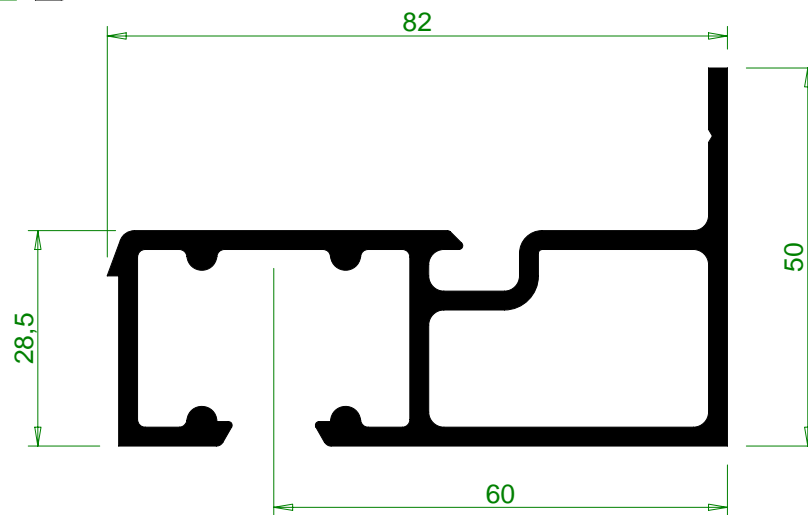


PM40 4100  
carril superior plegable

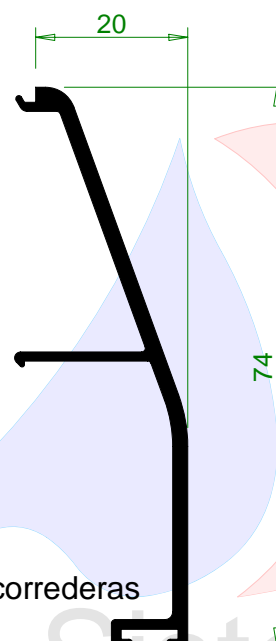
perfiles



PM40 4104  
tapa sup guía corredera

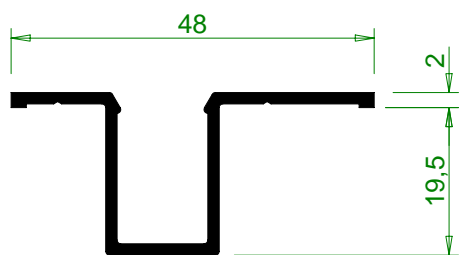


PM40 4101  
guía sup corredera



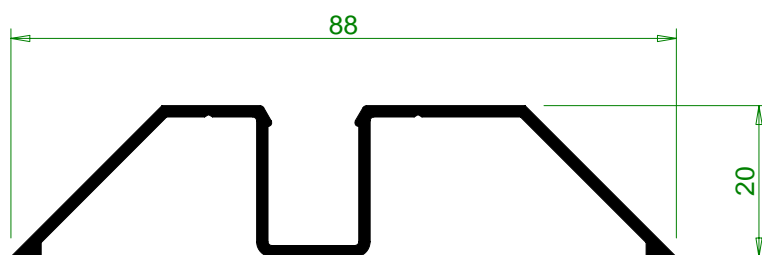
PM40 4105  
tapa lateral hojas correderas

05

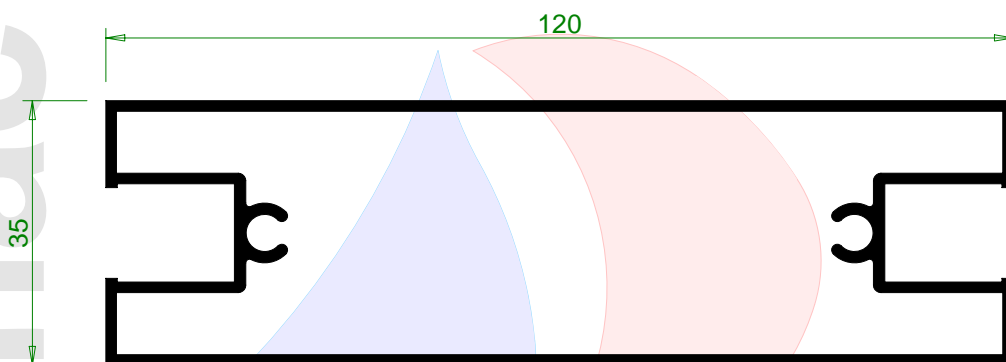


PM40 4102  
guía inferior empotrada

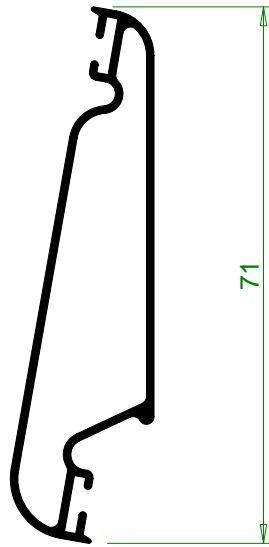
06



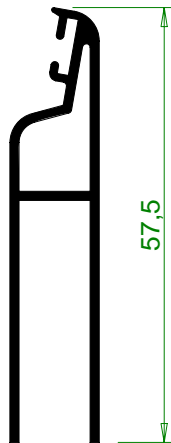
PM40 4103  
guía inferior sobrepuesta



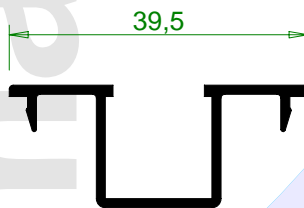
PM40 4356  
travesaño



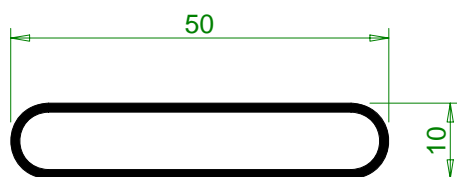
PM40 0020  
lama móvil



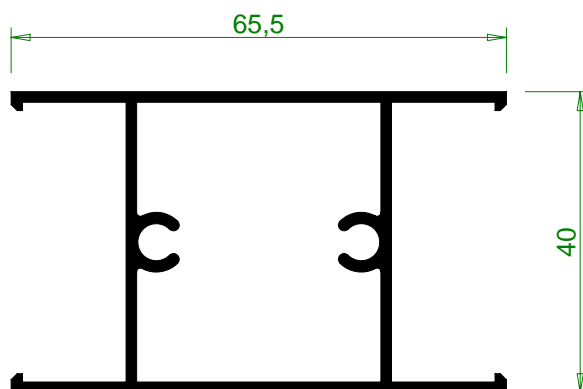
PM40 0030  
media lama compensación



PM40 4560  
reductor alojamiento lama



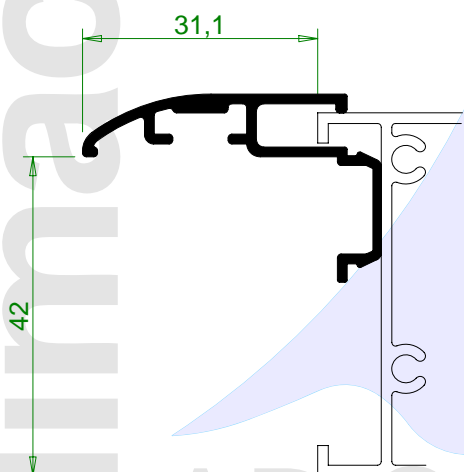
PM40 0010  
lama fija



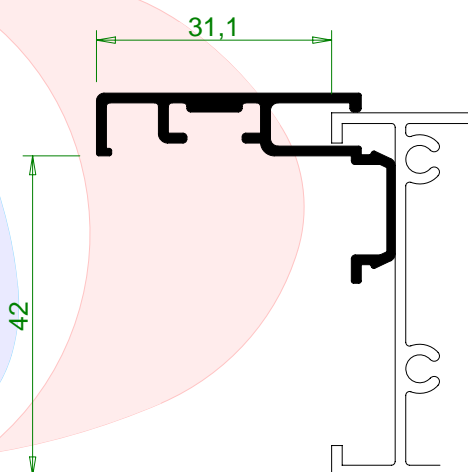
PM40 4358  
divisor de lamas

08

A0004735  
solape elíptico

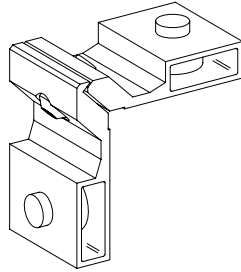


A0004736  
solape recto

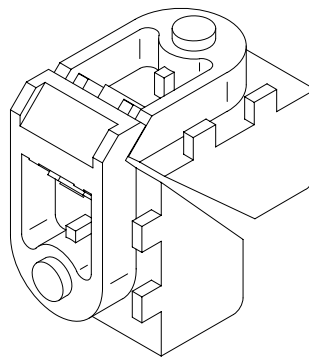


hilmac  
AD Sistemas



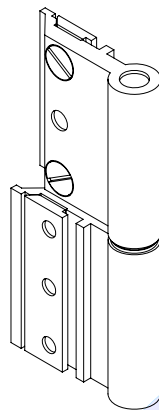


**PM40 2112**  
escuadra pequeña

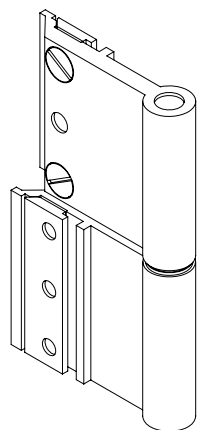


**PM40 2110**  
escuadra grande

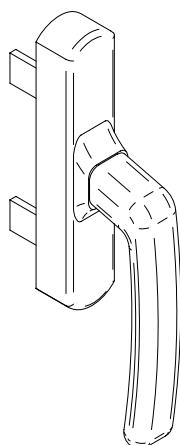
09



**PM40 3110**  
bisagra normal



**PM40 3140**  
bisgra pala larga

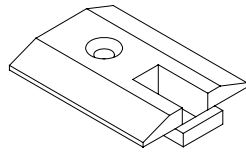


**PM40 3100**  
cremona

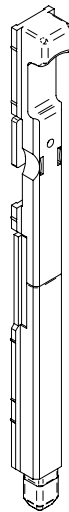
10



**PM40 3101**  
terminal pletina

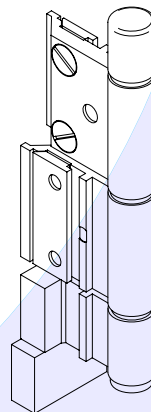
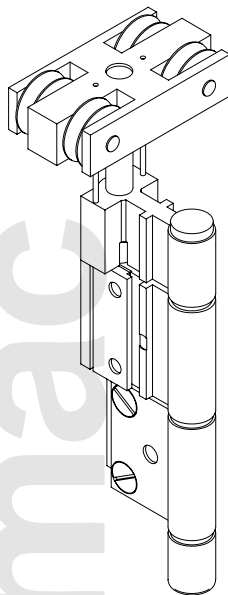


**PM40 3102**  
cerradero abatible

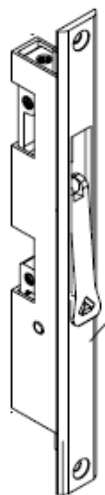


11

**1541**  
pasador hoja pasiva



**PM40 3310**  
conjunto bisagras plegable



**PM40 3103**  
cierres empotrado

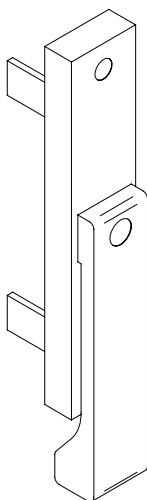


**PM40 3106**  
pomo tirador 3103

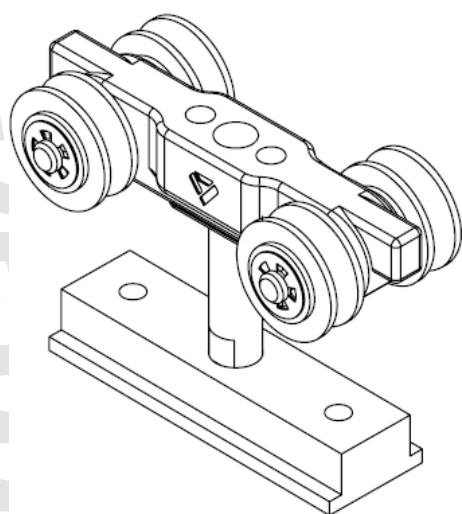


**PM40 3105**  
tornillos conexión 3103+plet

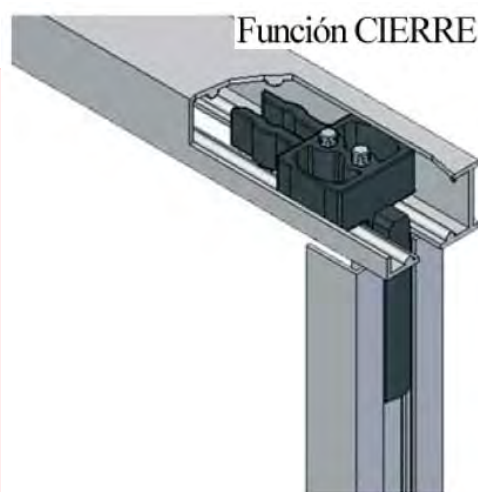
12



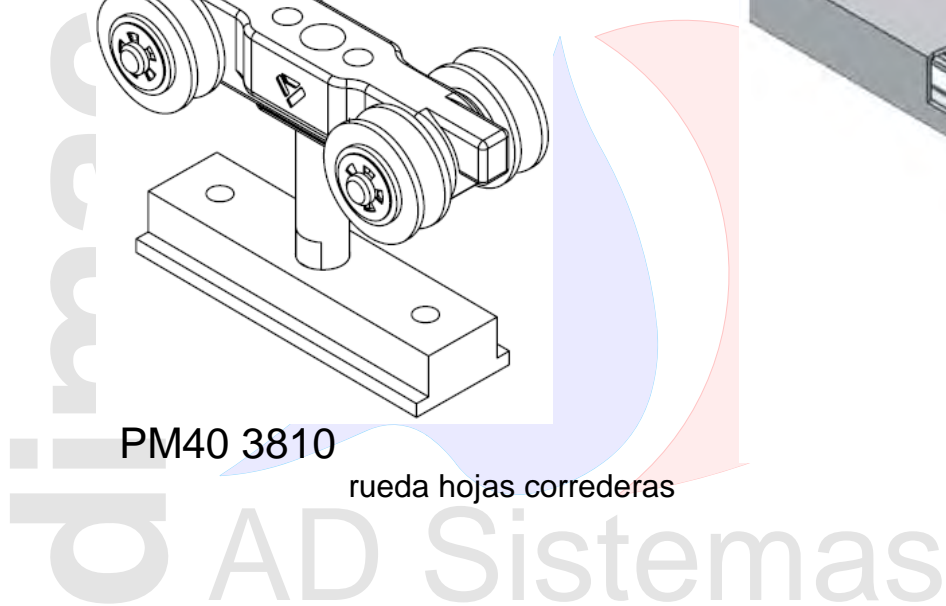
**PM40 3104**  
cremona plana



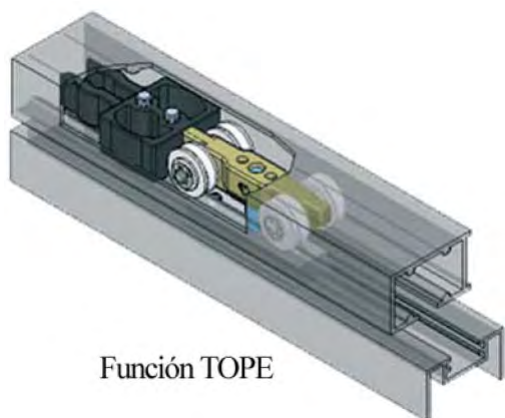
**PM40 3810**  
rueda hojas correderas



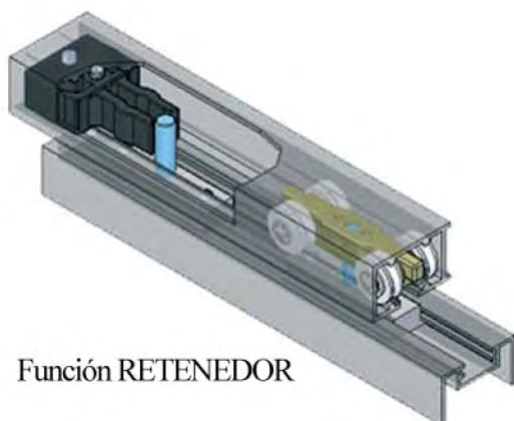
Función CIERRE



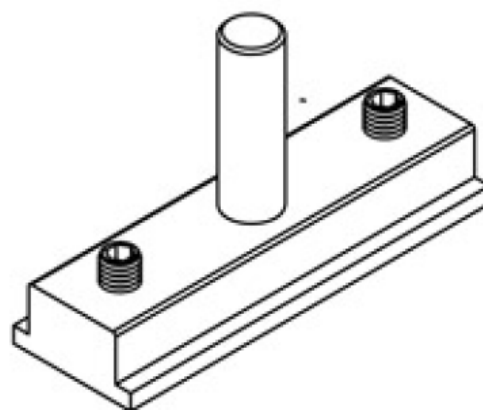
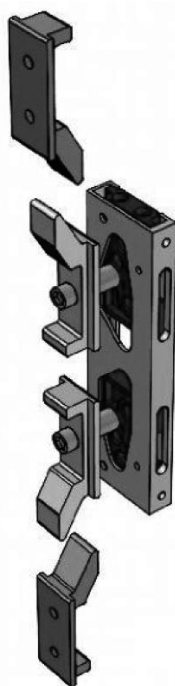
## accesorios



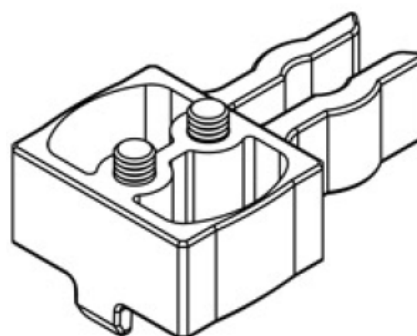
Función TOPE



Función RETENEDOR



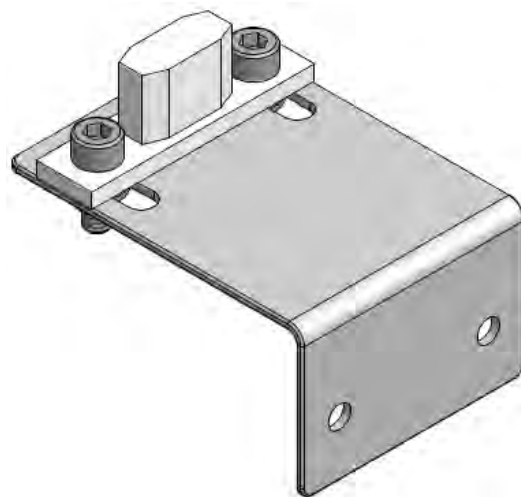
PM40 3840  
pieza/eje fijación hojas correderas



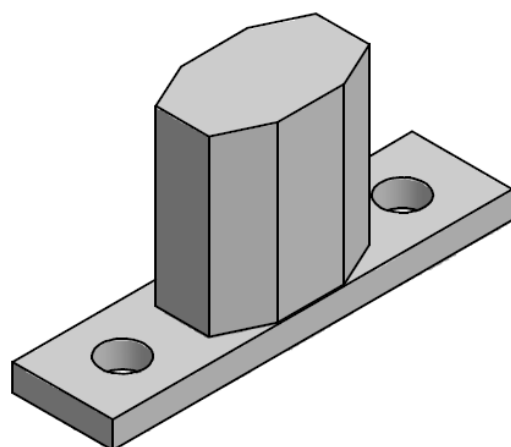
PM40 3830  
tope final carrera / base fijación

13

PM40 3860  
mec interior, ganchos  
y cerraderos corredera



**PM40 3822**  
pieza guía hojas correderas colgadas



**PM40 3820**  
pieza inferior guía hojas correderas

14



**A000 2320**  
junta hojas

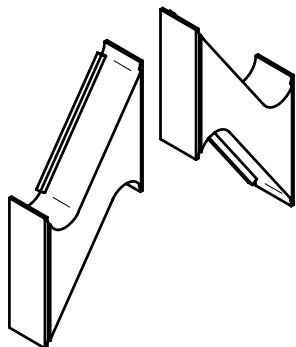


**PM40 2359**  
cepillo cierre hojas correderas

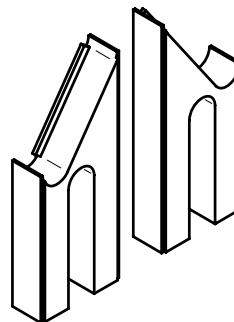


**PM40 2310**  
junta lamas móviles

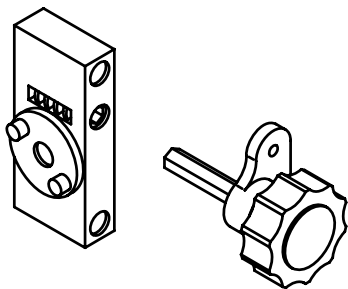
## accesorios



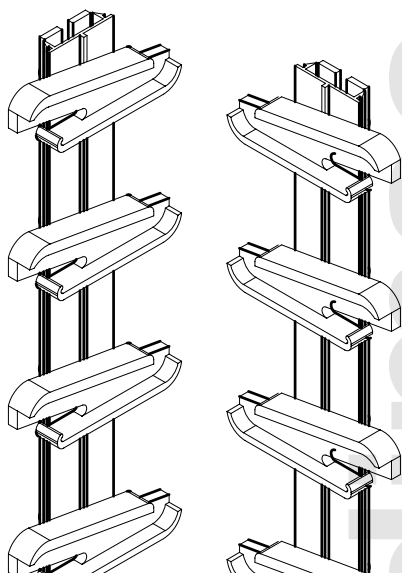
**PM40 2850**  
piezas separadoras lamas fijas



**PM40 2851**  
piezas terminales lamas fijas

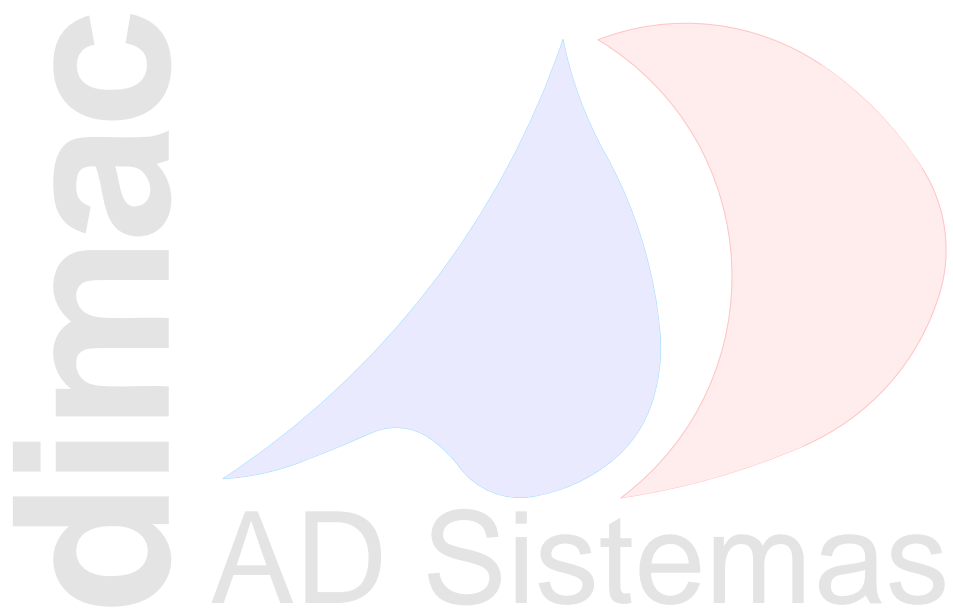


**PM40 2803**  
pomo rotación  
lamas móviles



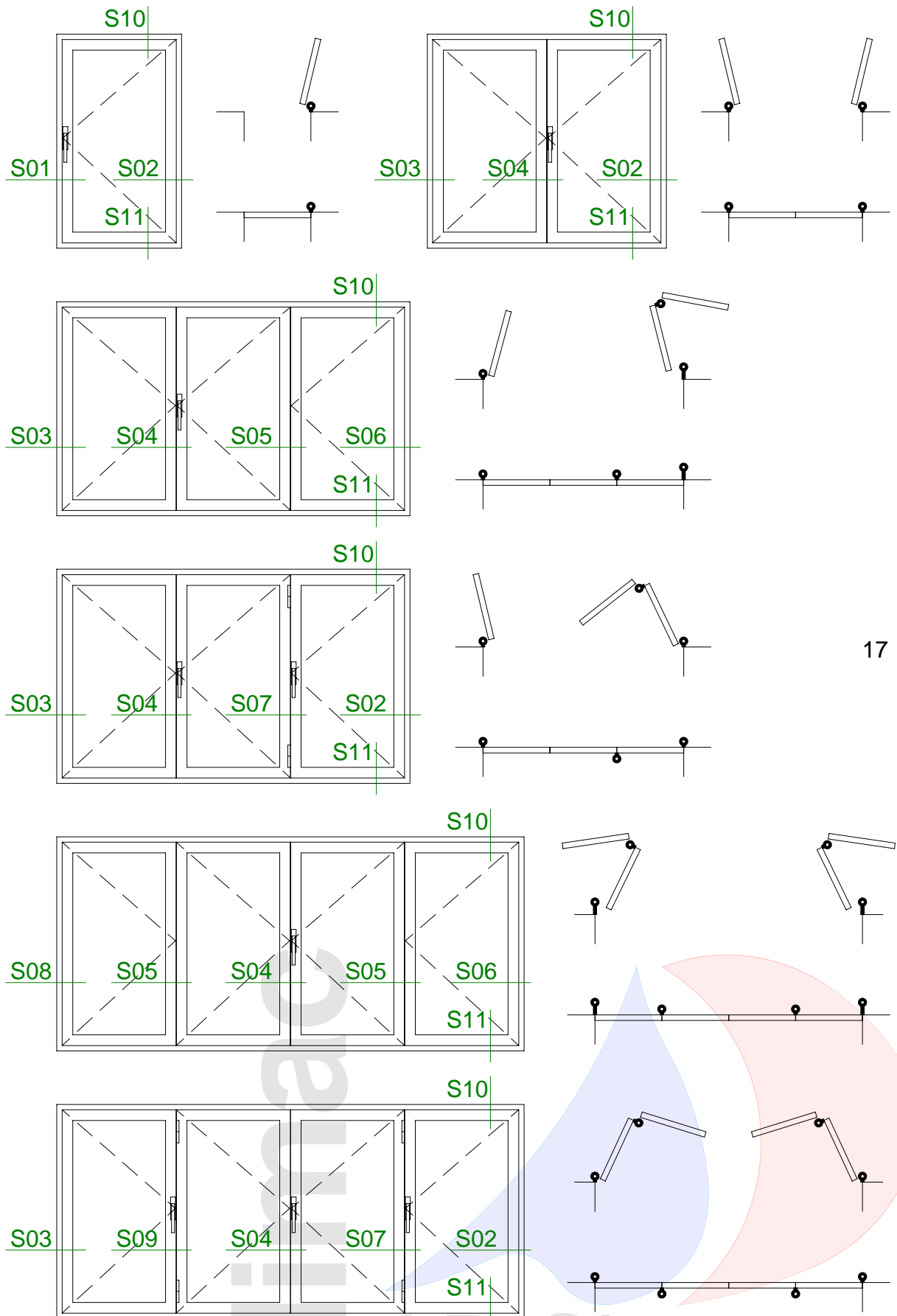
**mallorquina**

<b>REFERENCIA</b>	<b>Descripción</b>	<b>de</b>	<b>α</b>
PM40 2806	mecanismo 6 lamas móviles	401	460
PM40 2807	mecanismo 7 lamas móviles	461	520
PM40 2808	mecanismo 8 lamas móviles	521	580
PM40 2809	mecanismo 9 lamas móviles	581	640
PM40 2810	mecanismo 10 lamas móviles	641	700
PM40 2811	mecanismo 11 lamas móviles	701	760
PM40 2812	mecanismo 12 lamas móviles	761	820
PM40 2813	mecanismo 13 lamas móviles	821	880
PM40 2814	mecanismo 14 lamas móviles	881	940
PM40 2815	mecanismo 15 lamas móviles	941	1.000
PM40 2816	mecanismo 16 lamas móviles	1.001	1.060
PM40 2817	mecanismo 17 lamas móviles	1.061	1.120
PM40 2818	mecanismo 18 lamas móviles	1.121	1.180
PM40 2819	mecanismo 19 lamas móviles	1.181	1.240
PM40 2820	mecanismo 20 lamas móviles	1.241	1.300
PM40 2821	mecanismo 21 lamas móviles	1.301	1.360
PM40 2822	mecanismo 22 lamas móviles	1.361	1.420
PM40 2823	mecanismo 23 lamas móviles	1.421	1.480
PM40 2824	mecanismo 24 lamas móviles	1.481	1.540
PM40 2825	mecanismo 25 lamas móviles	1.541	1.600
PM40 2826	mecanismo 26 lamas móviles	1.601	1.660
PM40 2827	mecanismo 27 lamas móviles	1.661	1.720
PM40 2828	mecanismo 28 lamas móviles	1.721	1.780
PM40 2829	mecanismo 29 lamas móviles	1.781	1.840
PM40 2830	mecanismo 30 lamas móviles	1.841	1.900
PM40 2831	mecanismo 31 lamas móviles	1.901	1.960
PM40 2832	mecanismo 32 lamas móviles	1.961	2.020
PM40 2833	mecanismo 33 lamas móviles	2.021	2.080
PM40 2852	mecanismo 52 lamas móviles	401	3.220

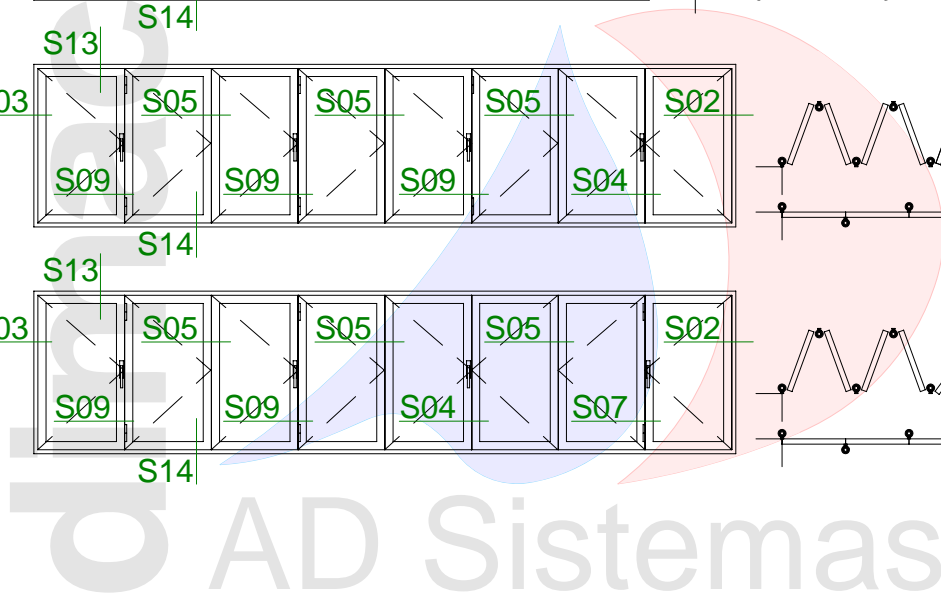
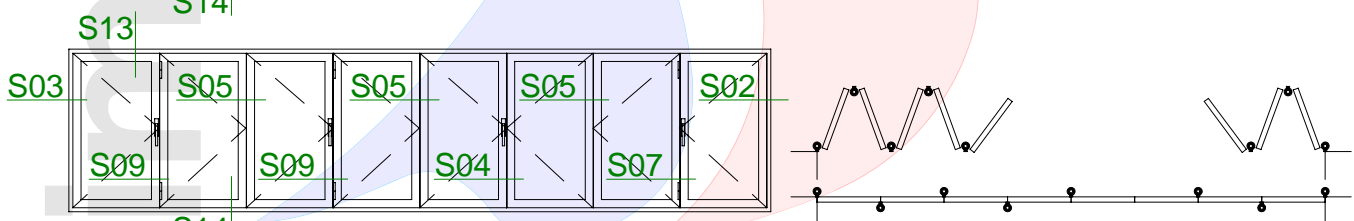
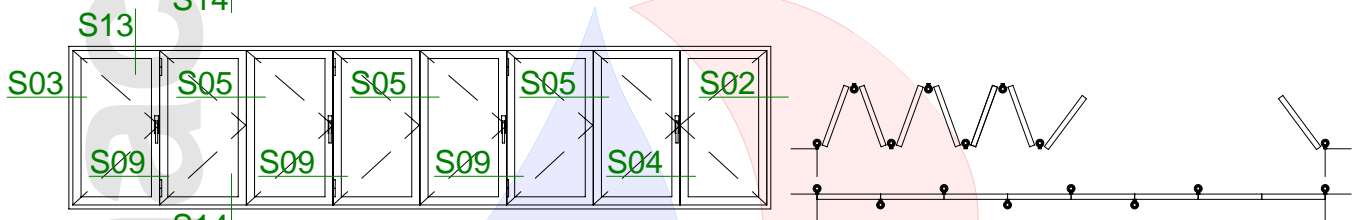
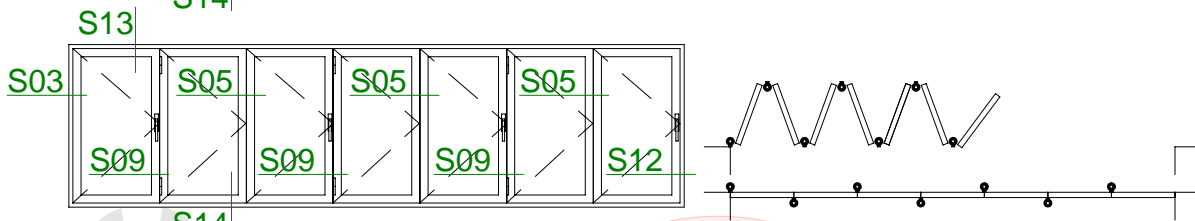
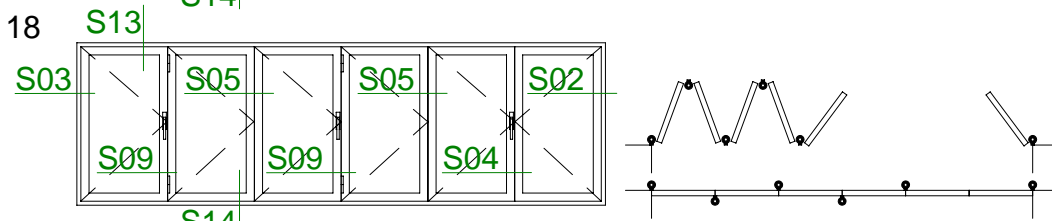
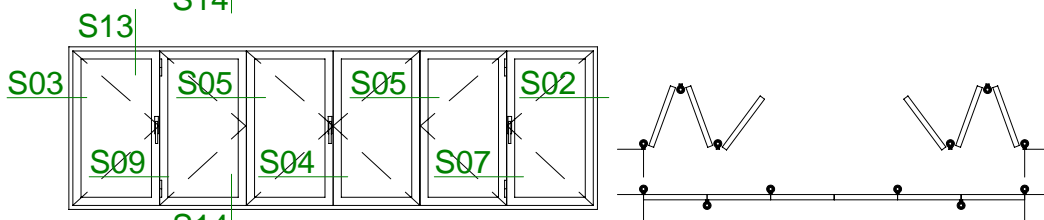
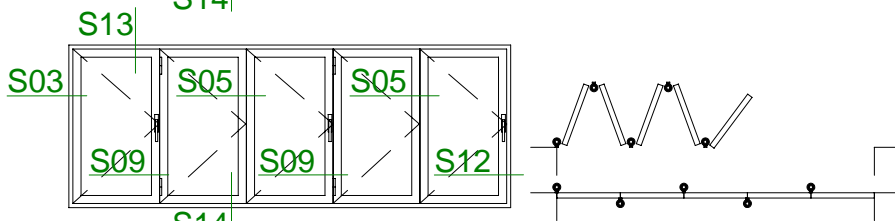
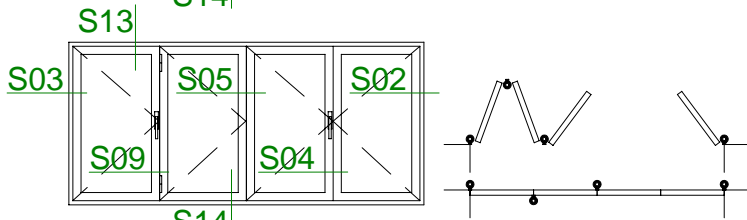
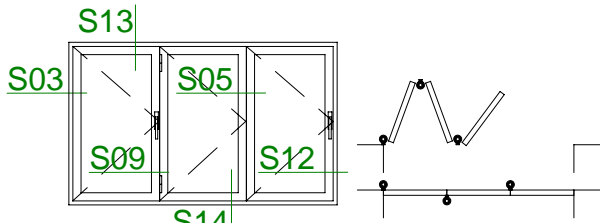




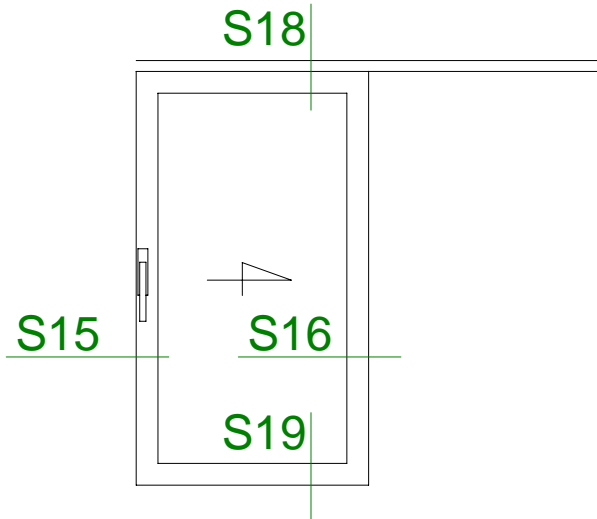
# mallorquinas abatibles



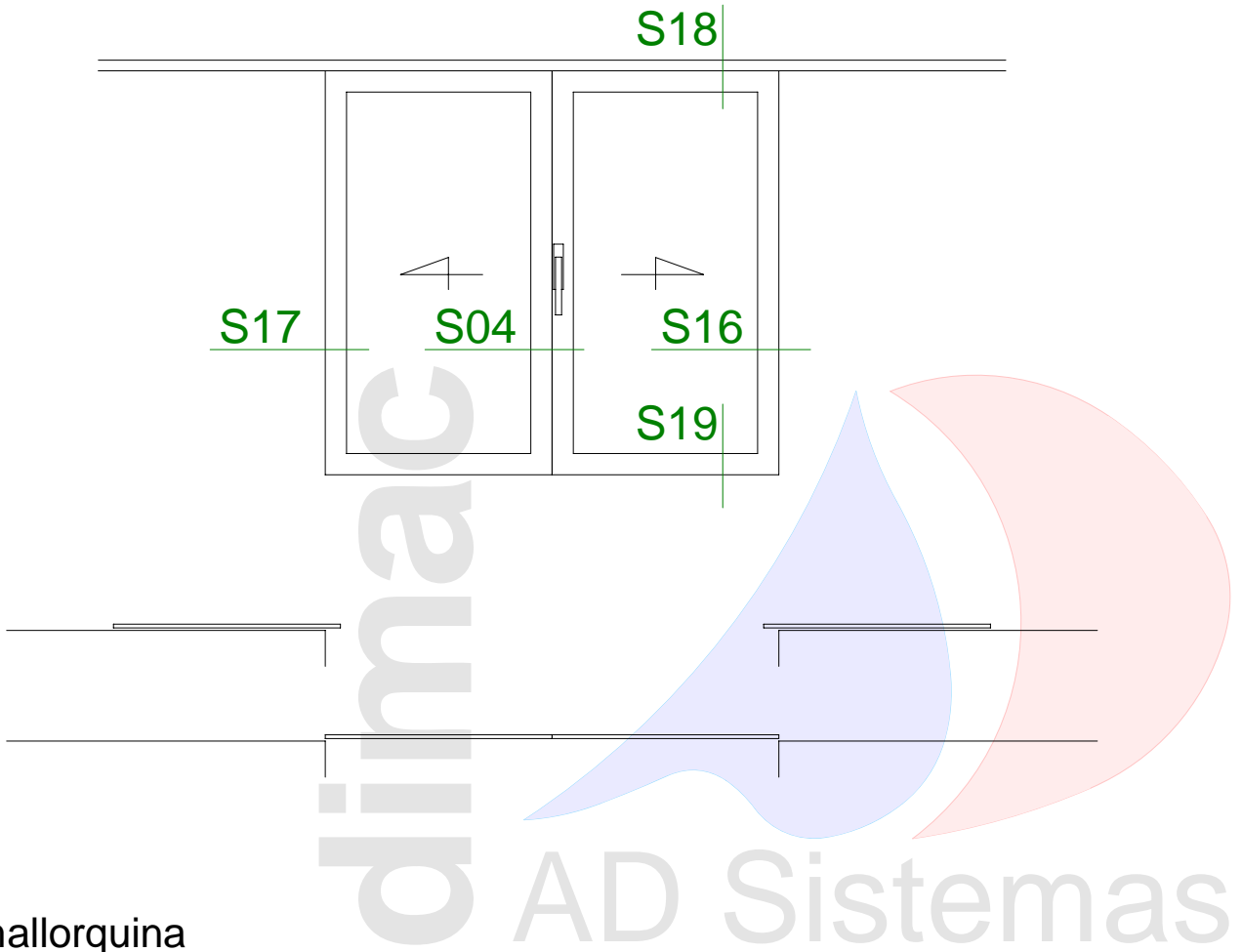
# mallorquinas plegables



mallorquinas correderas



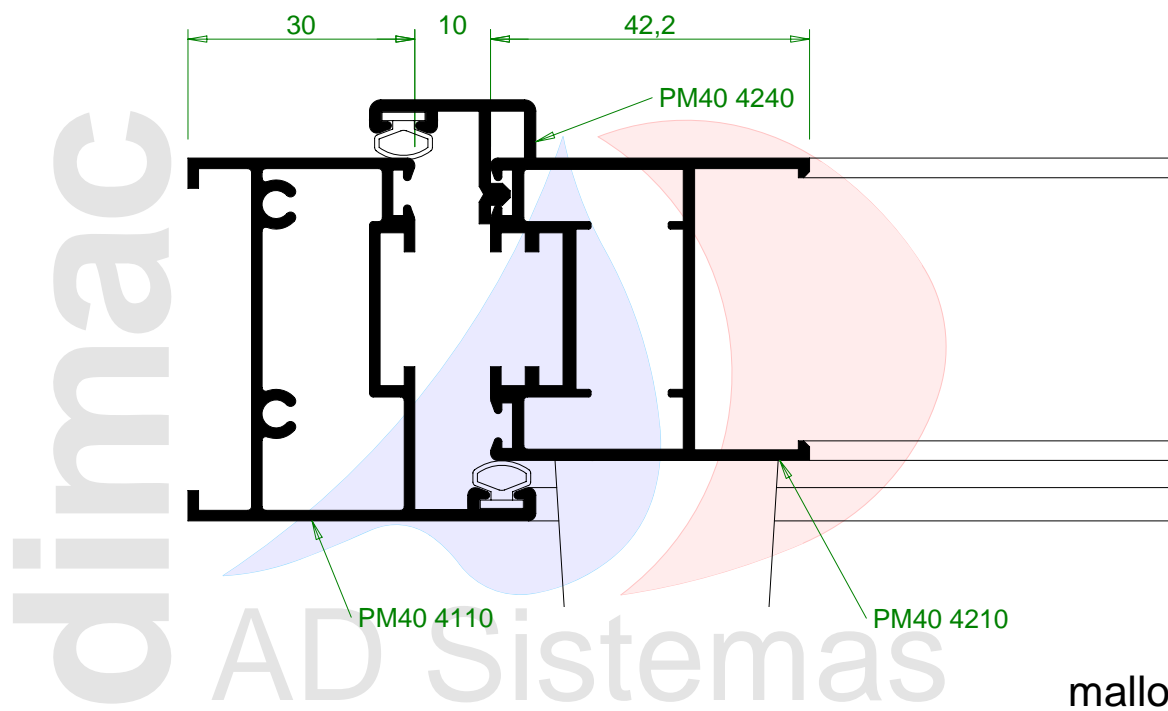
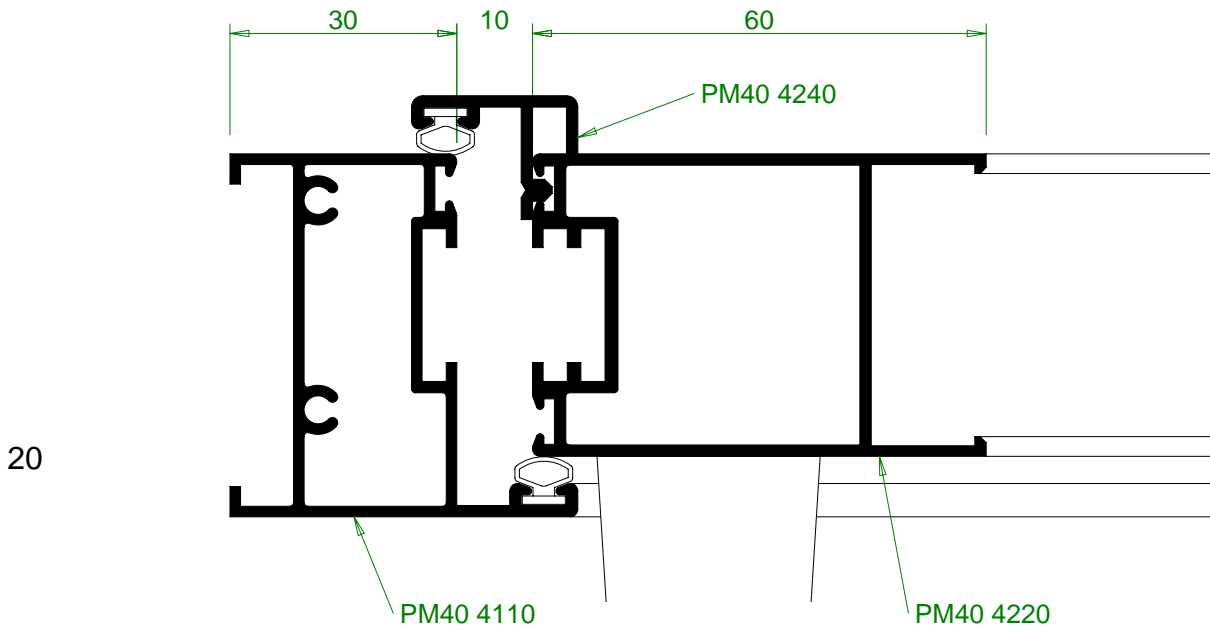
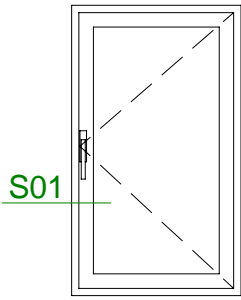
19

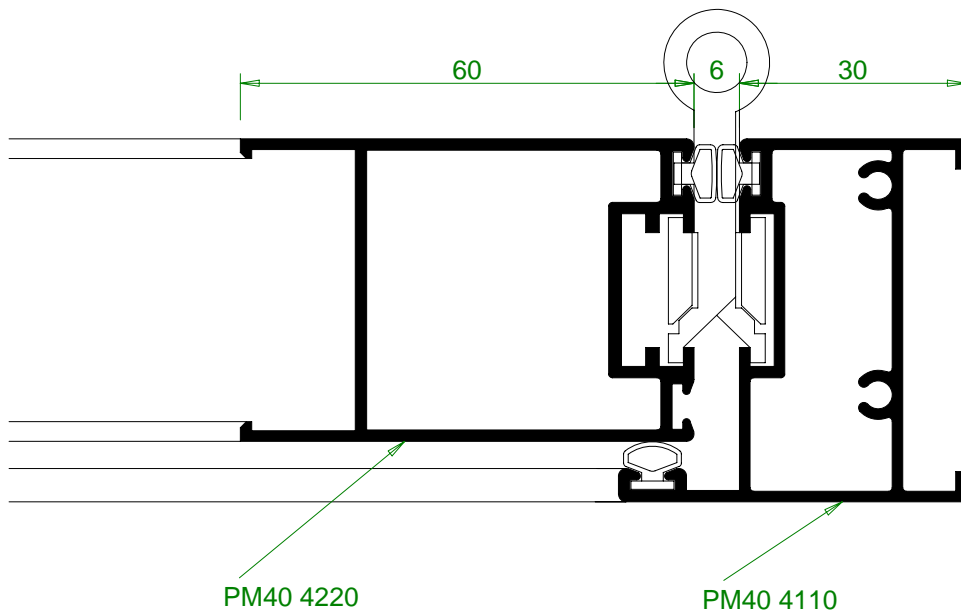
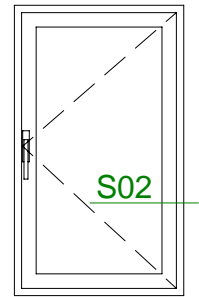


mallorquina

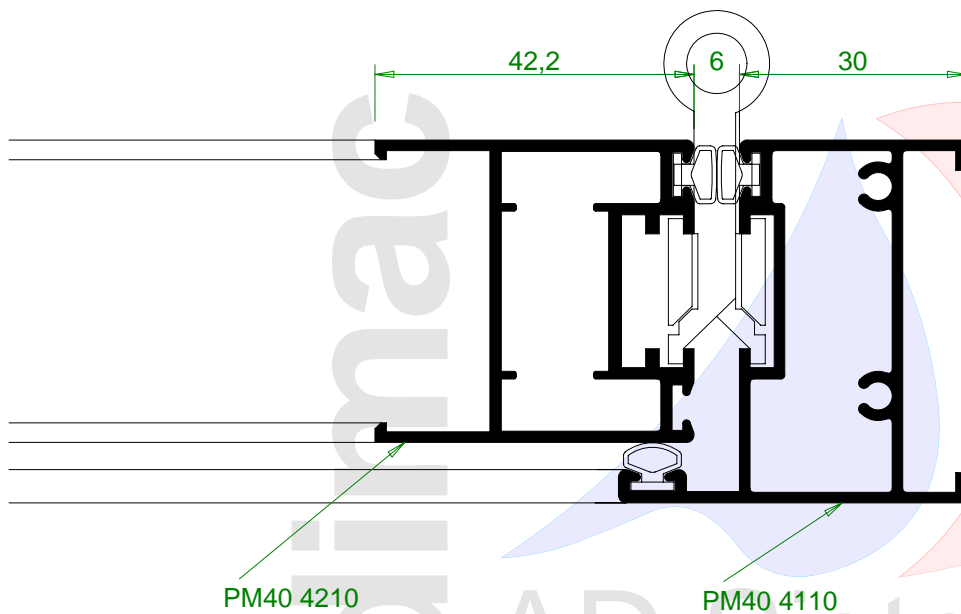
# S01

secciones

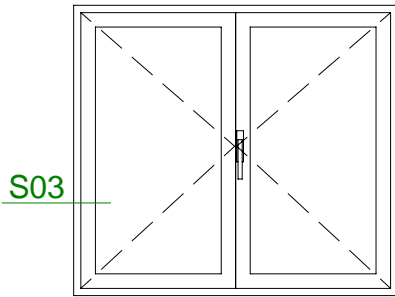




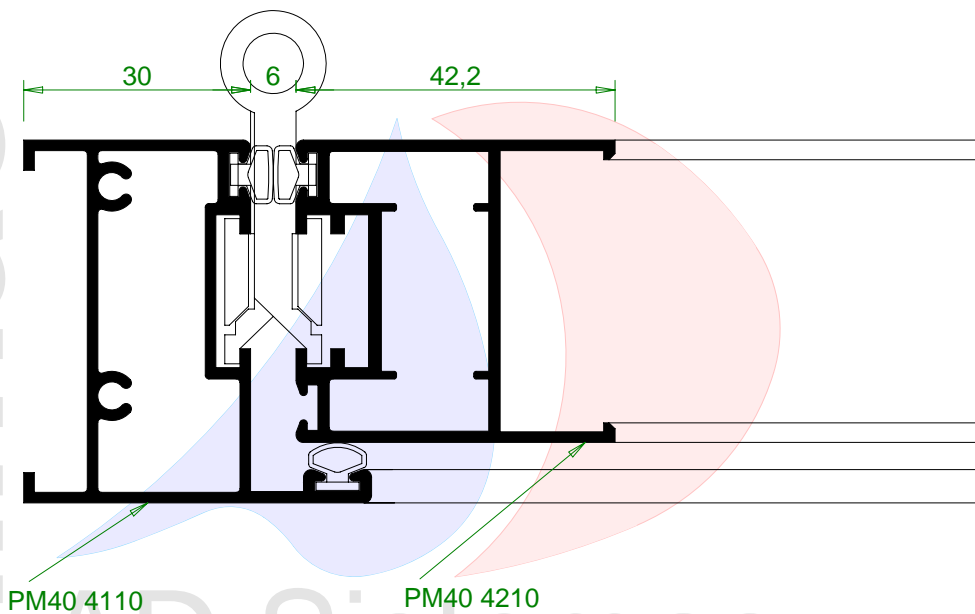
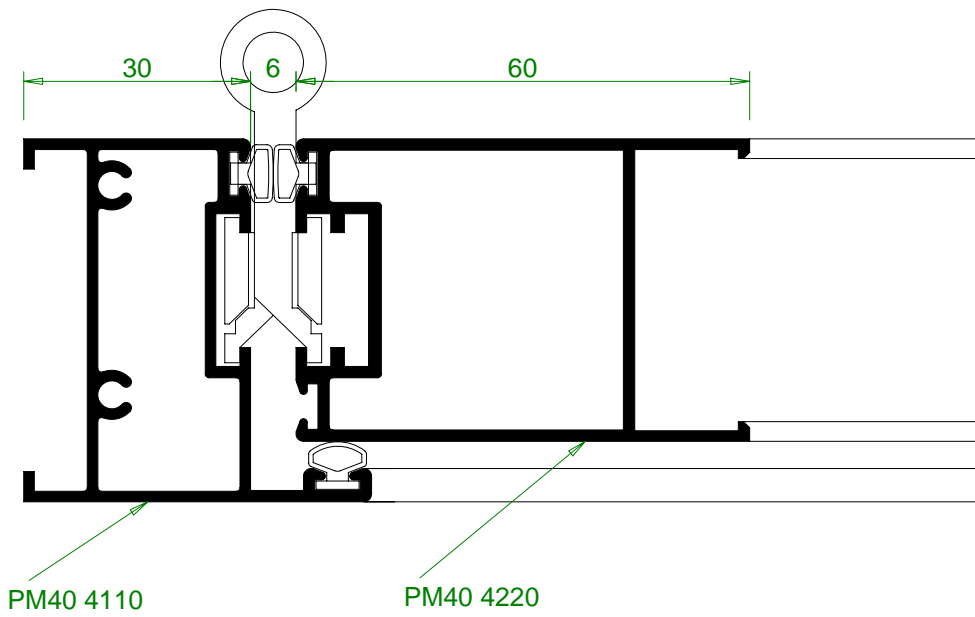
21

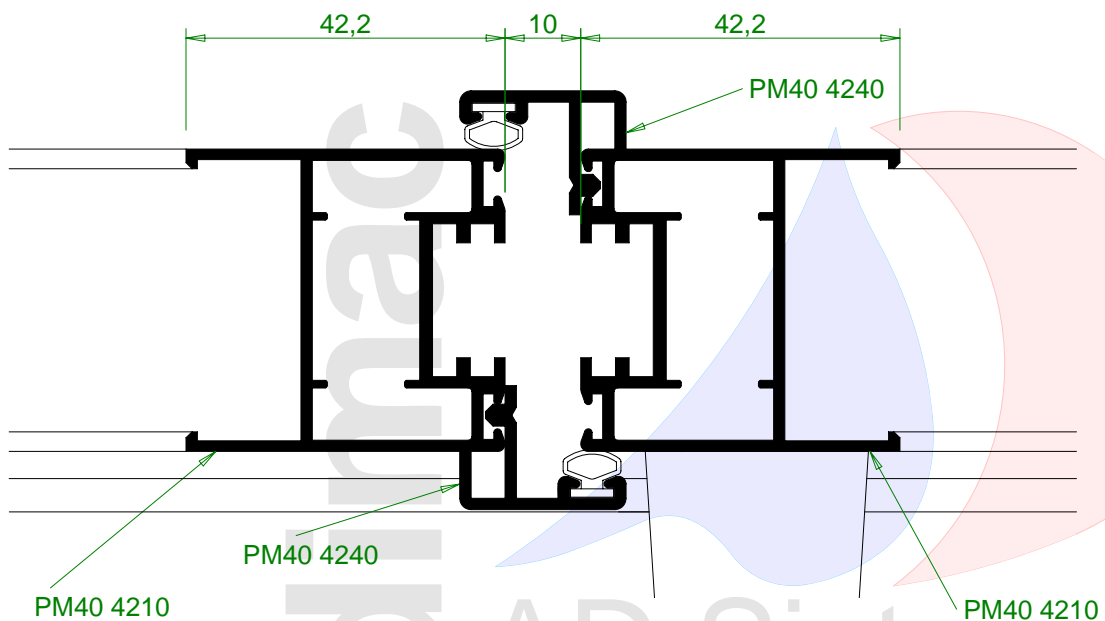
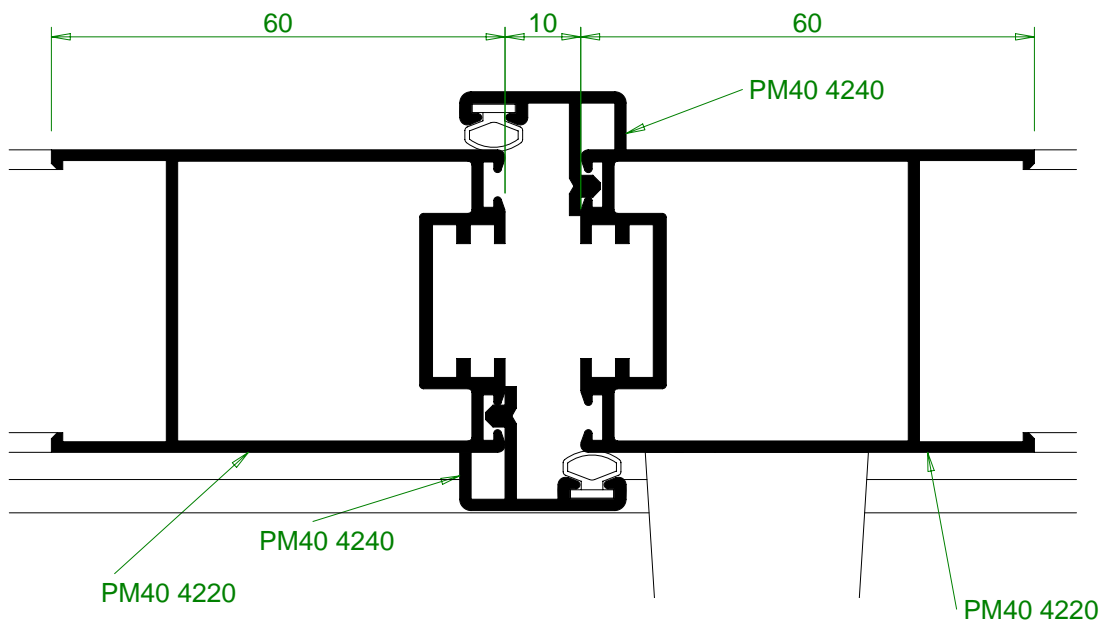
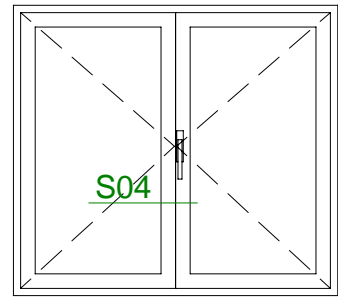


# S03



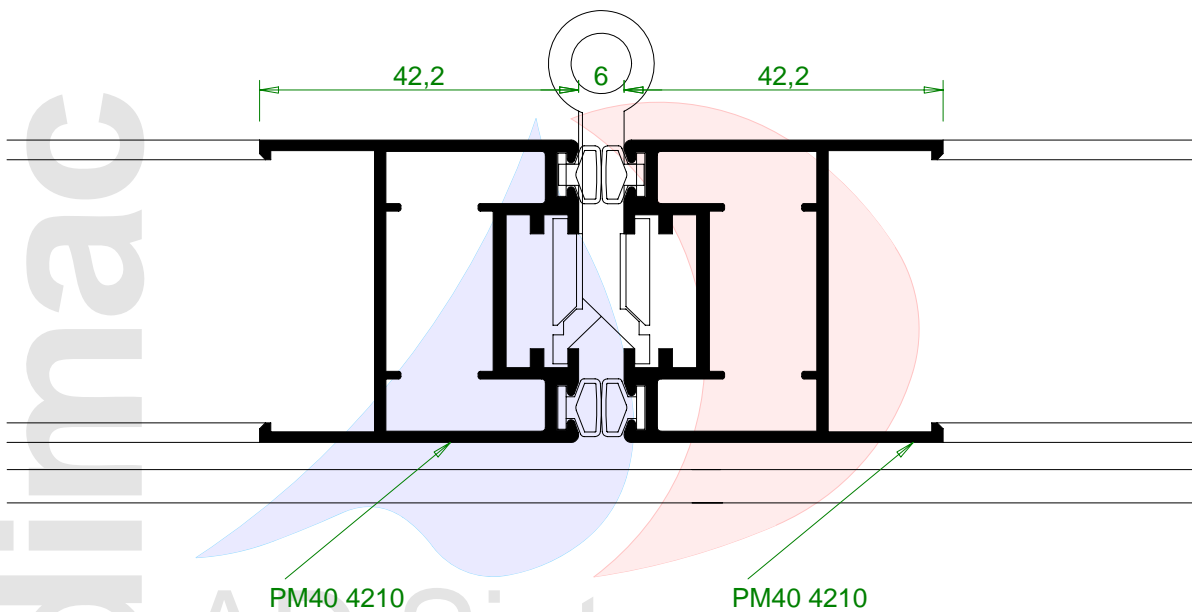
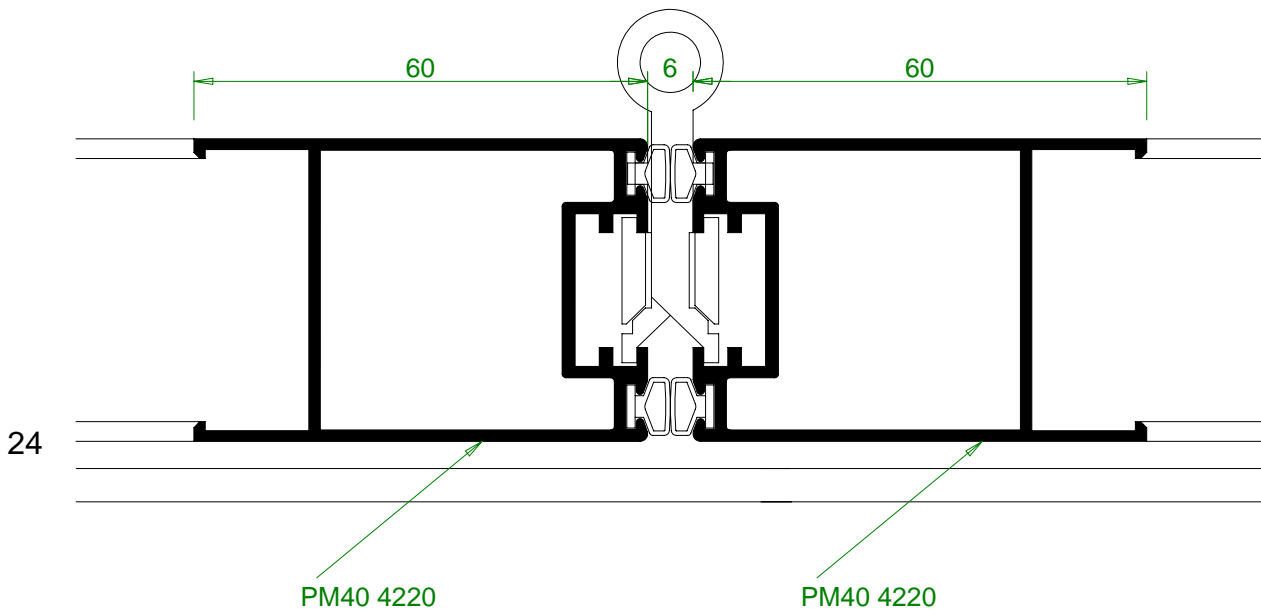
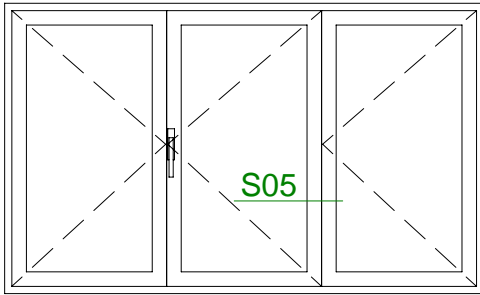
22





# S05

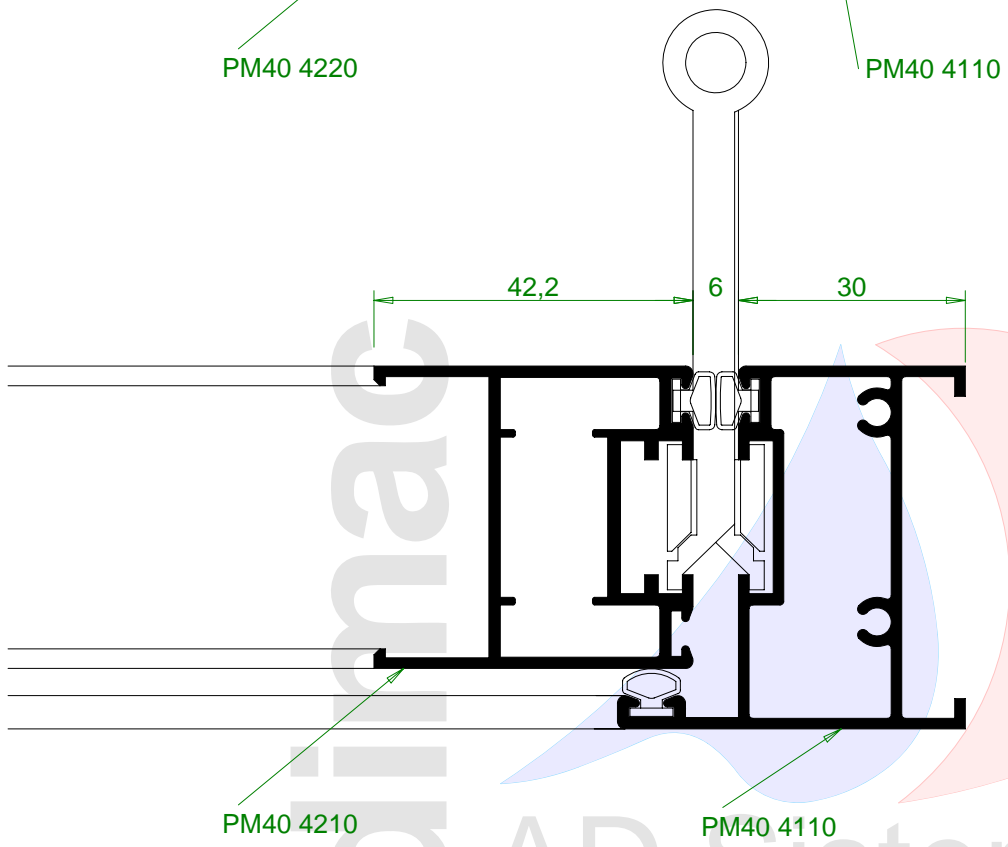
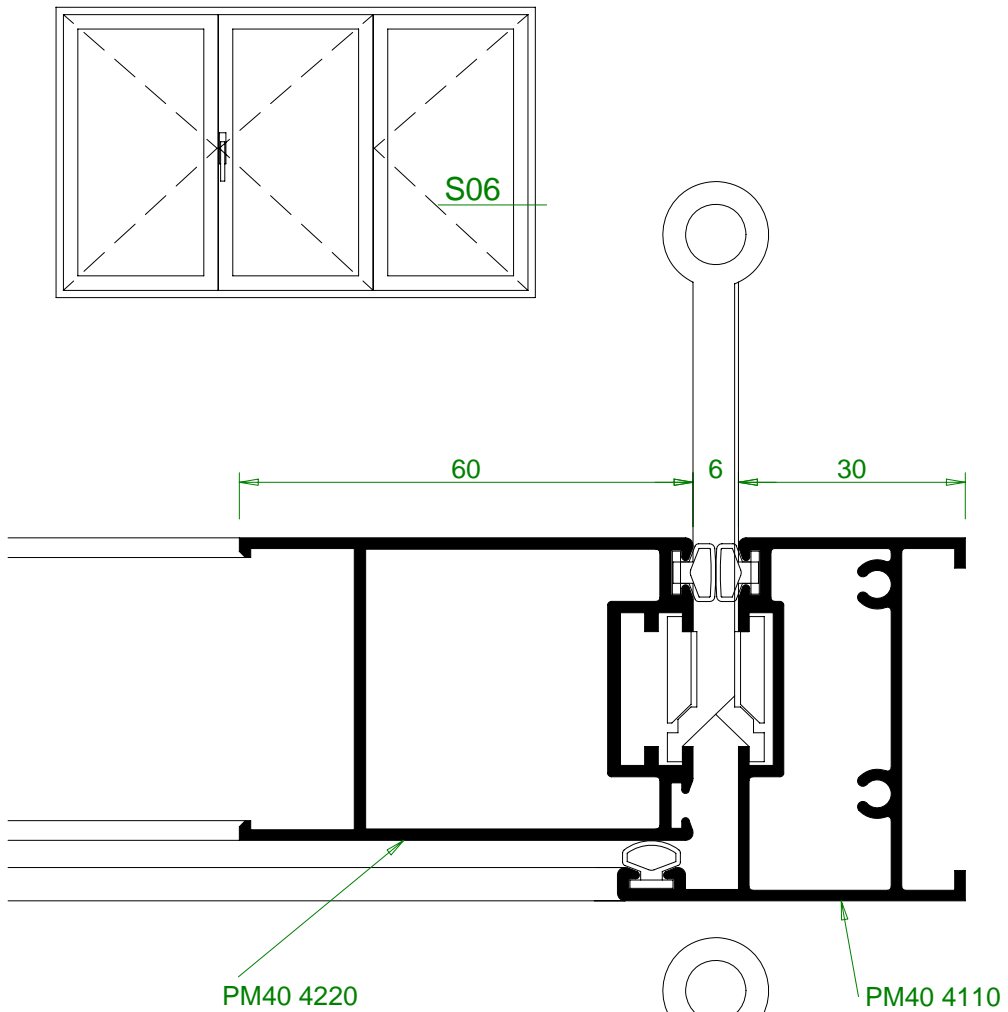
secciones



dimac  
AD Sistemas

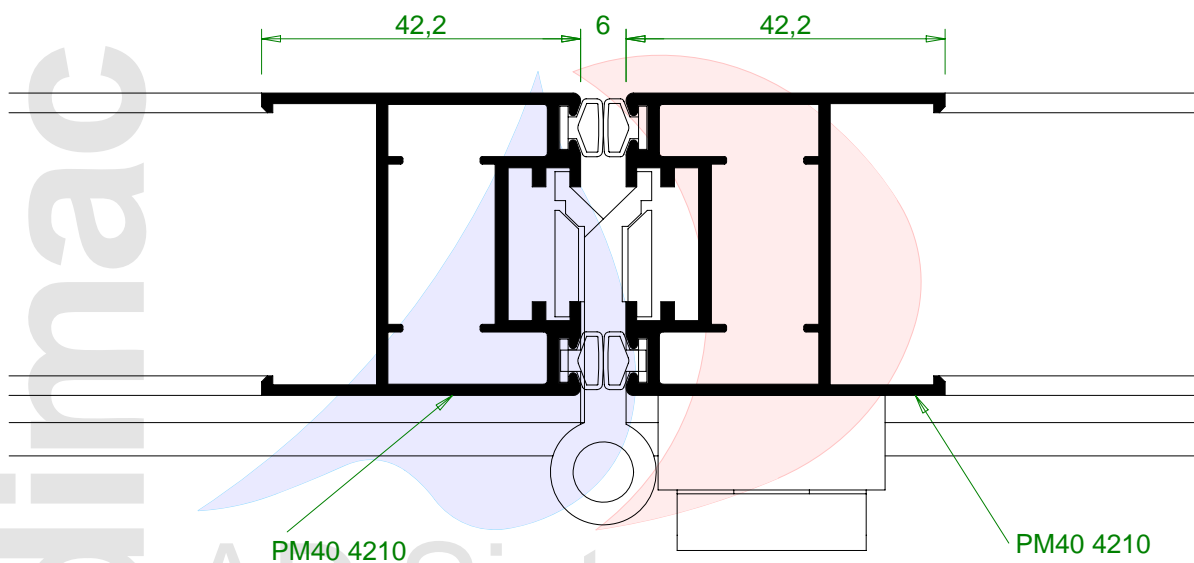
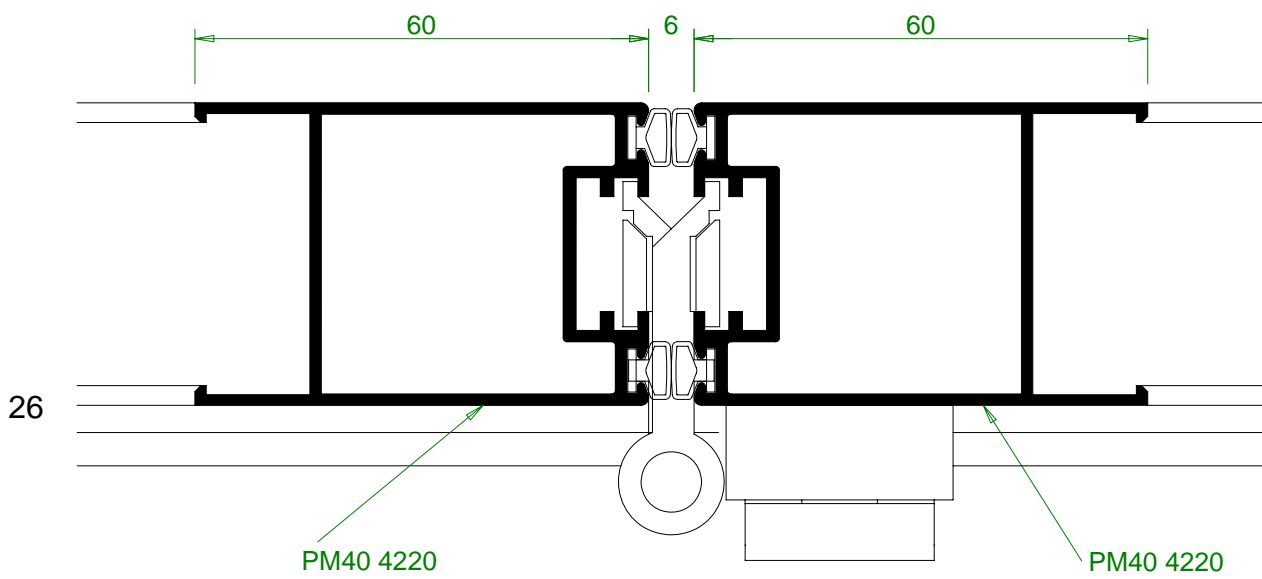
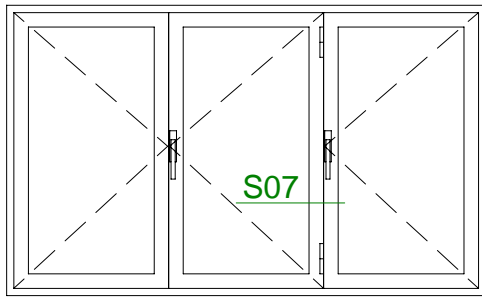
mallorquina





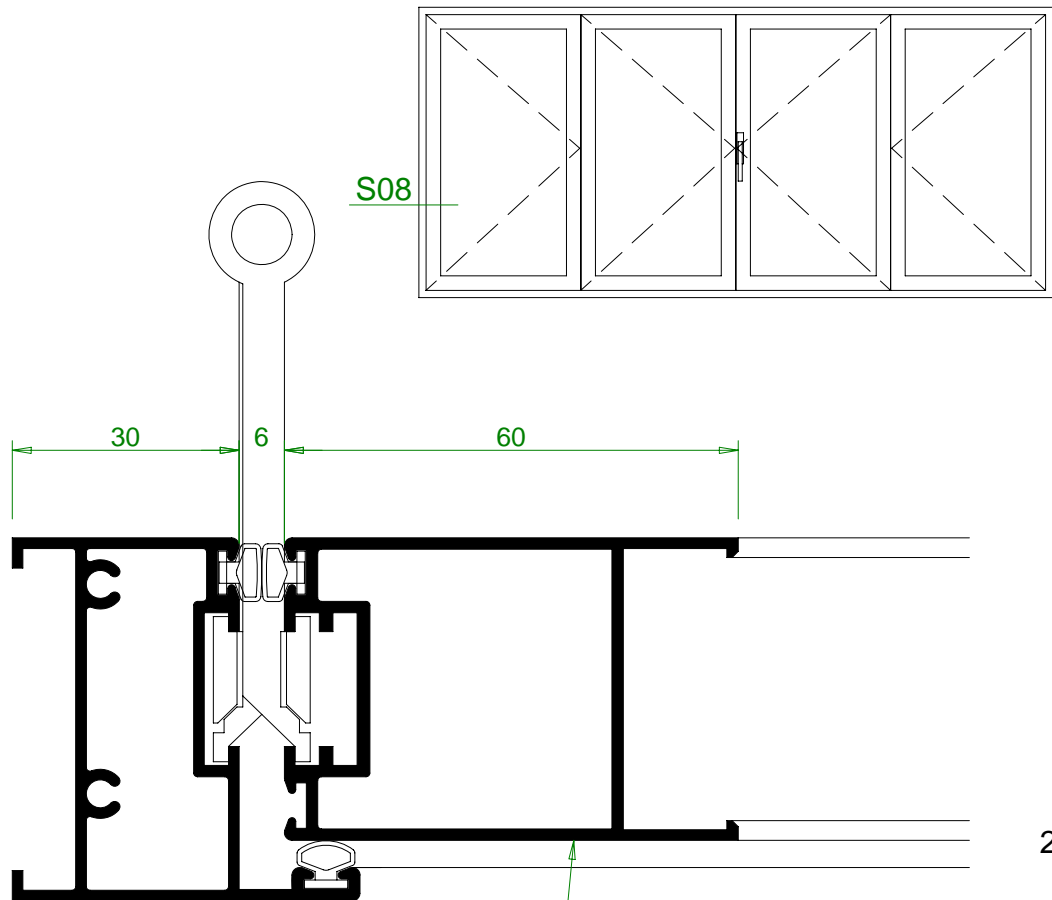
# S07

secciones

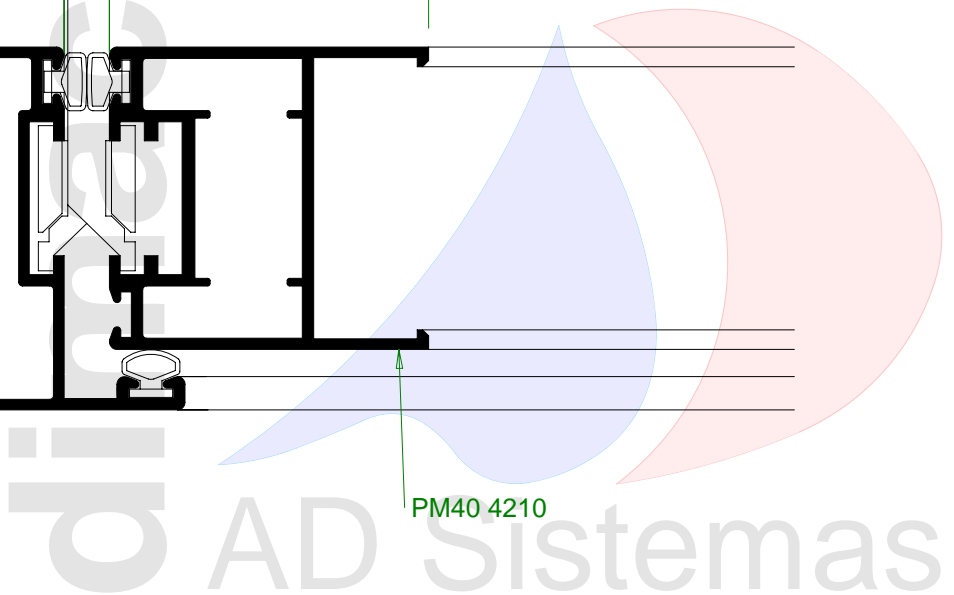
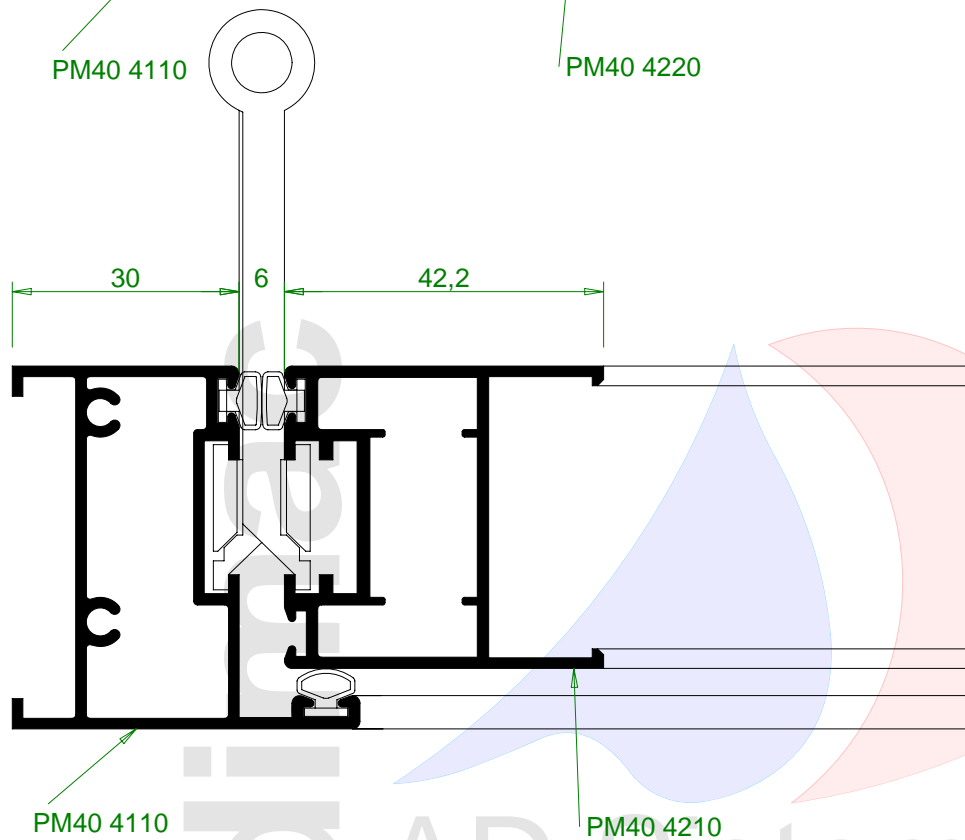


dimac  
AD Sistemas

mallorquina

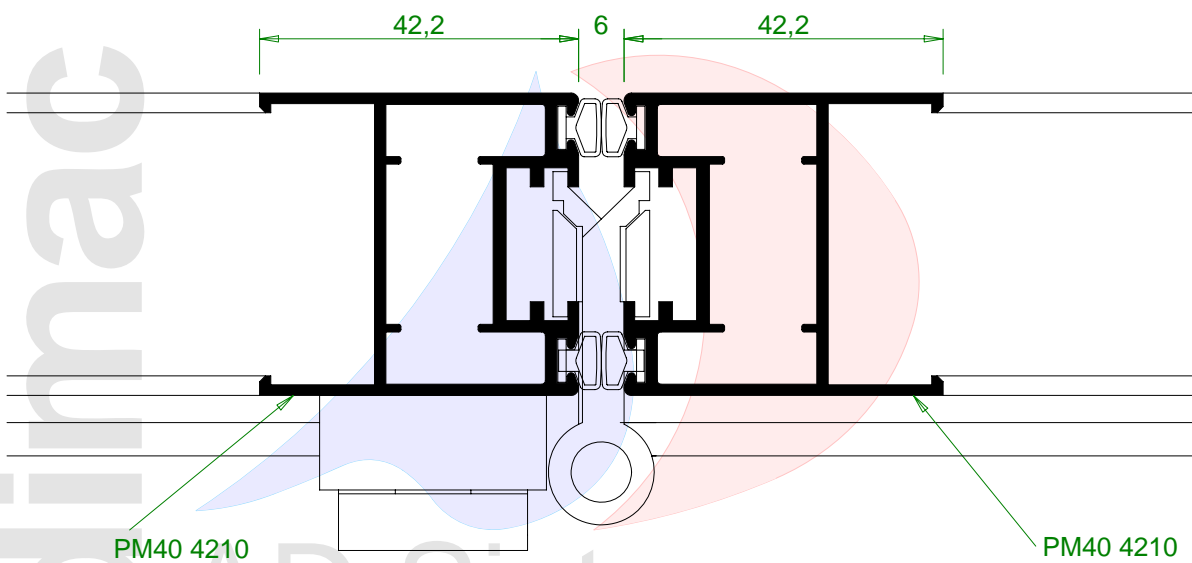
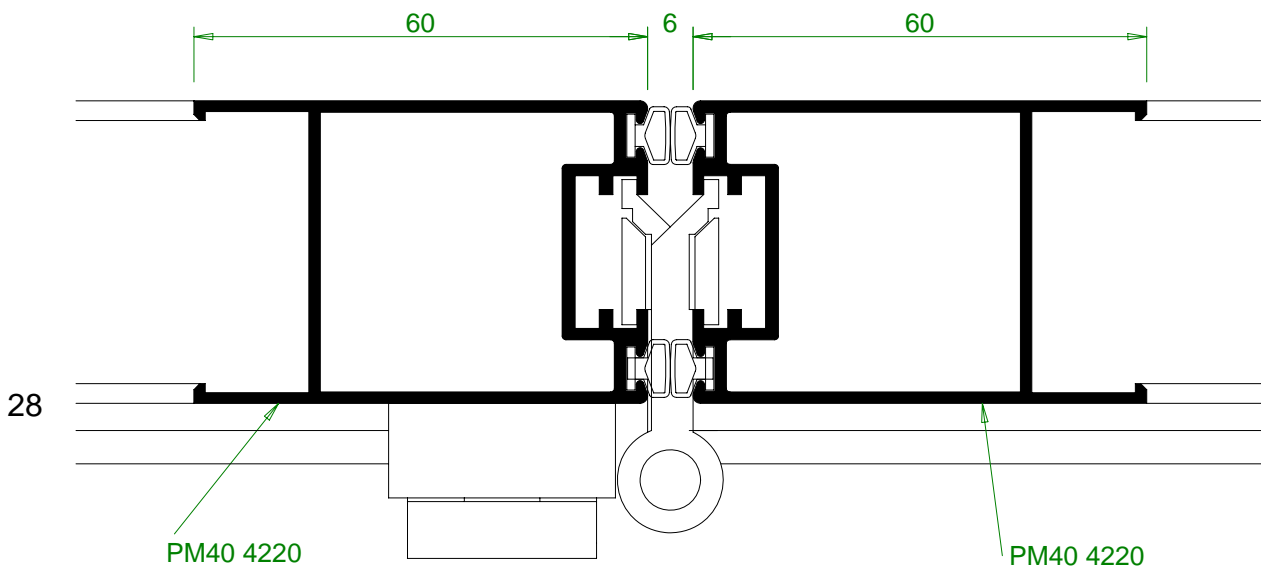
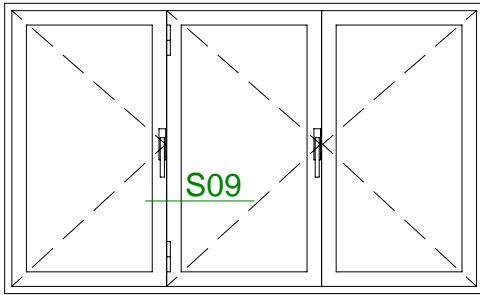


27



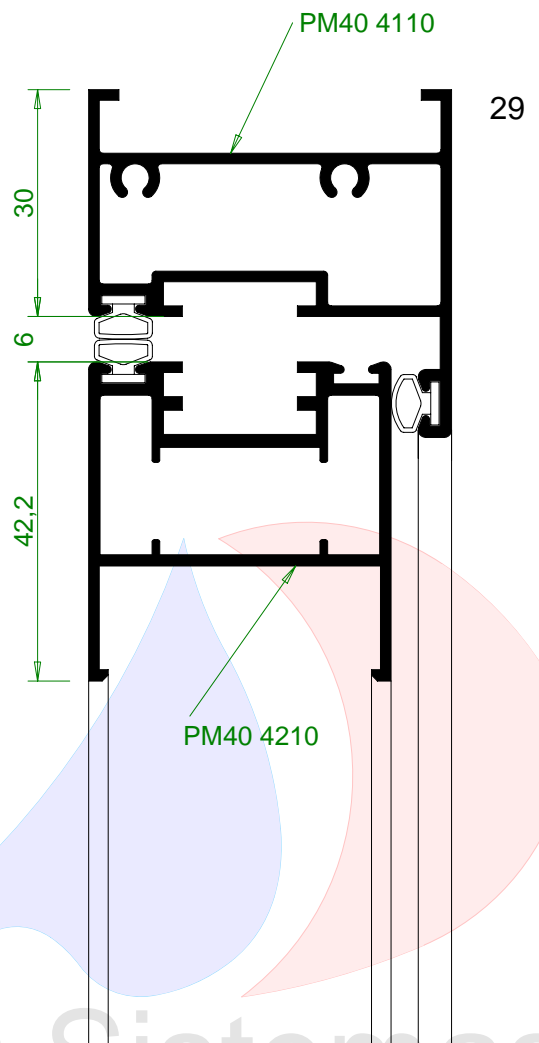
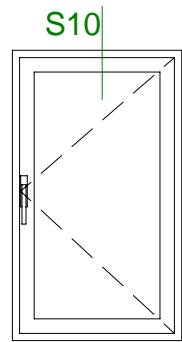
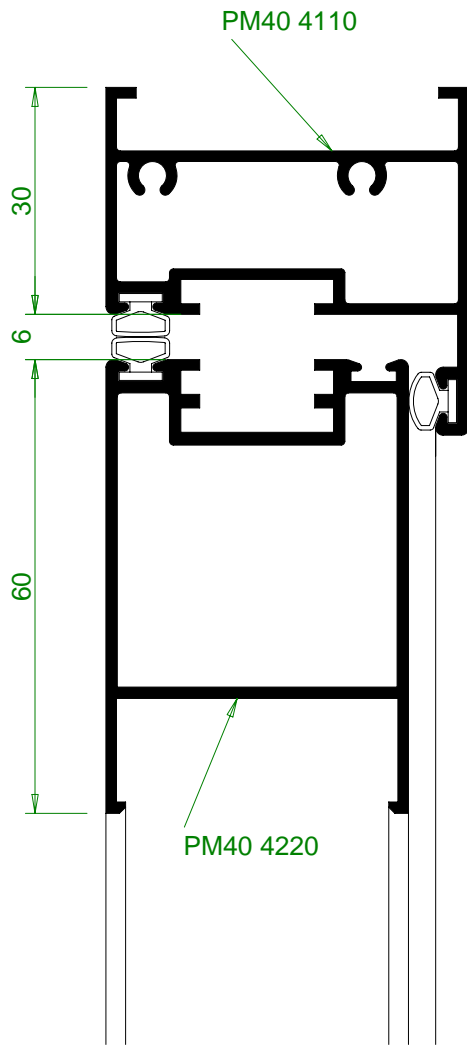
# S09

## secciones

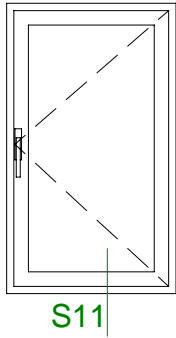


dimac  
AD Sistemas

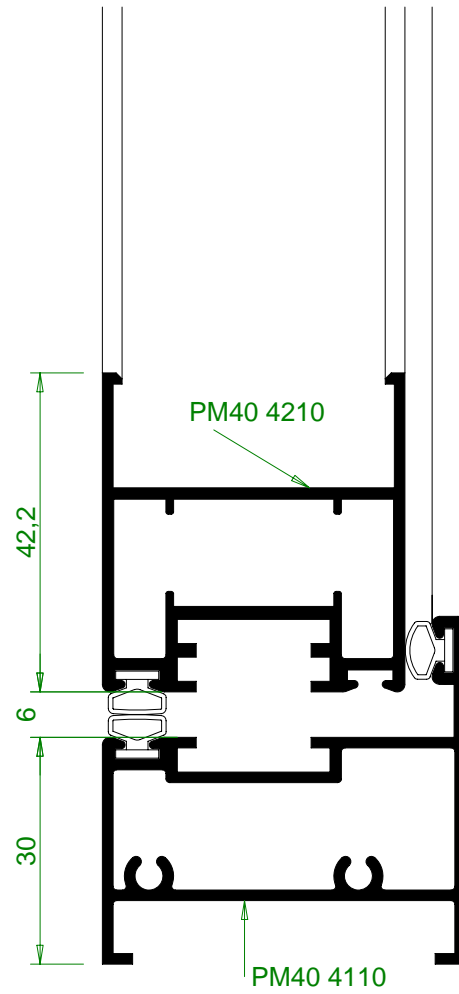
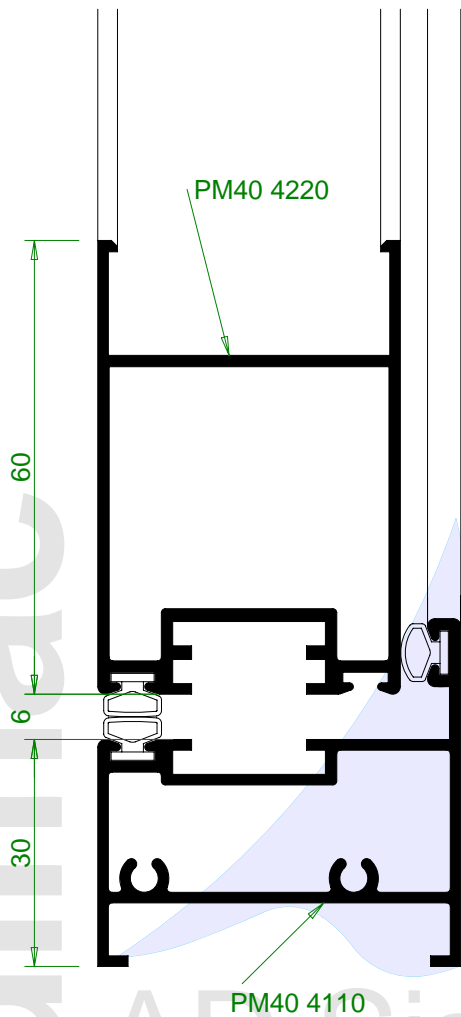
mallorquina



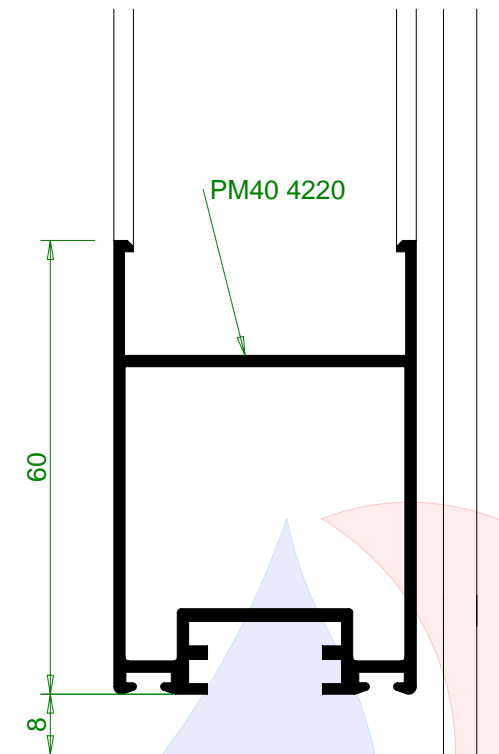
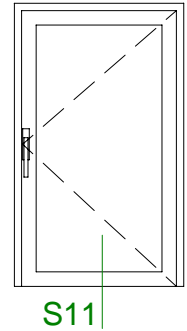
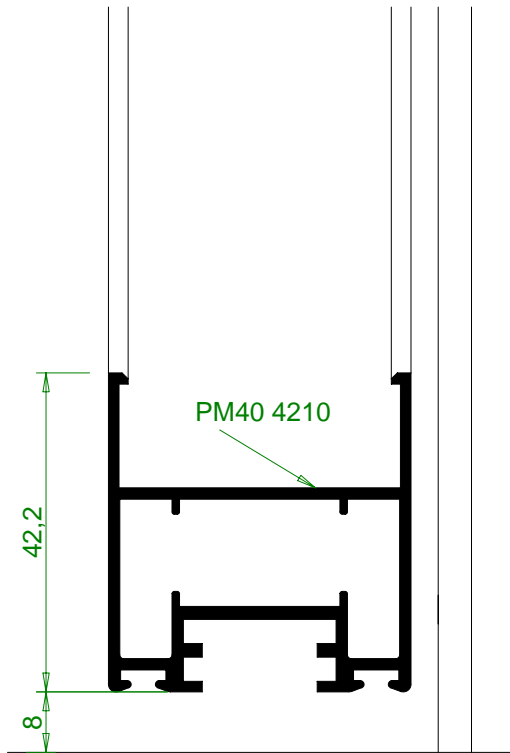
# S11



30

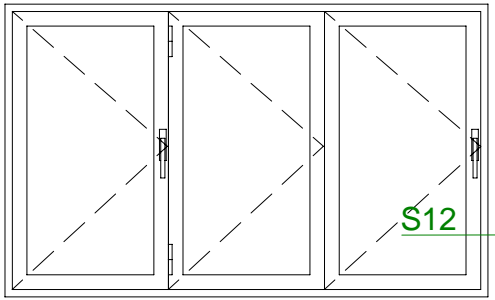


# S11 sin retornar

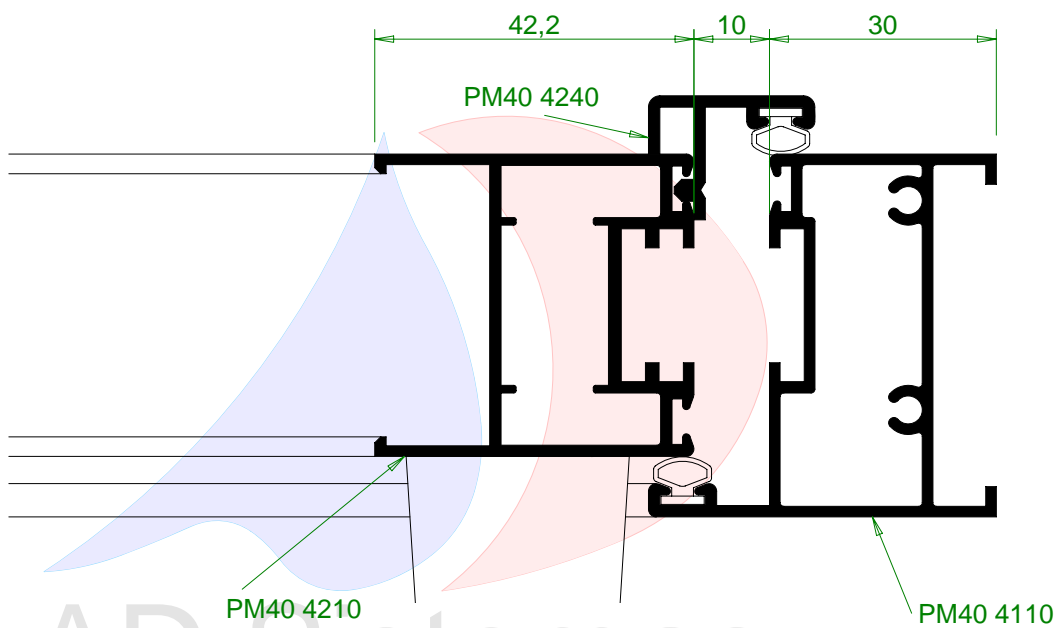
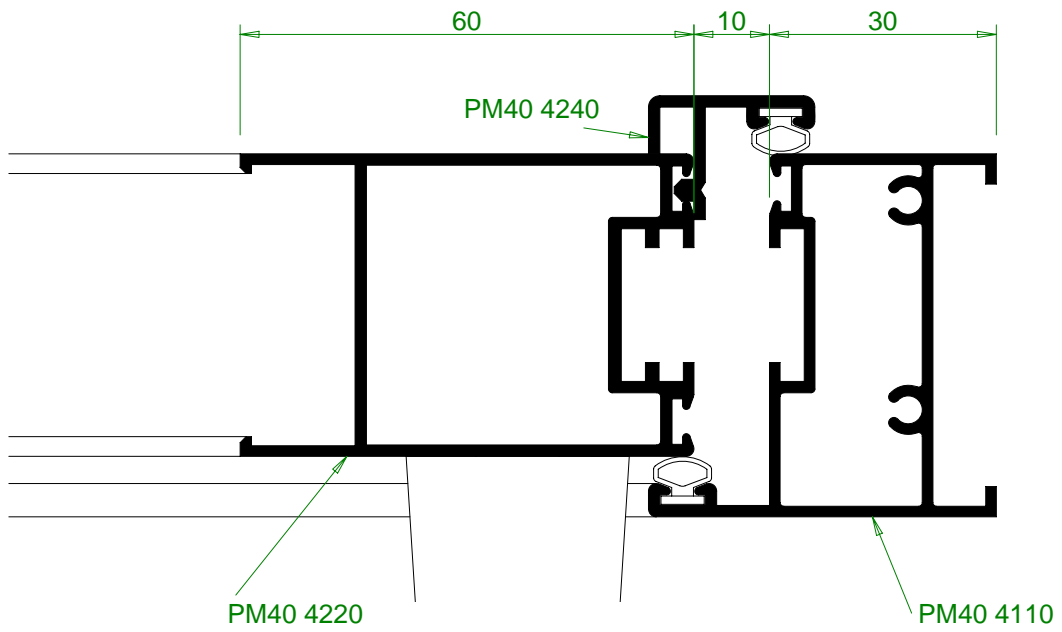


31

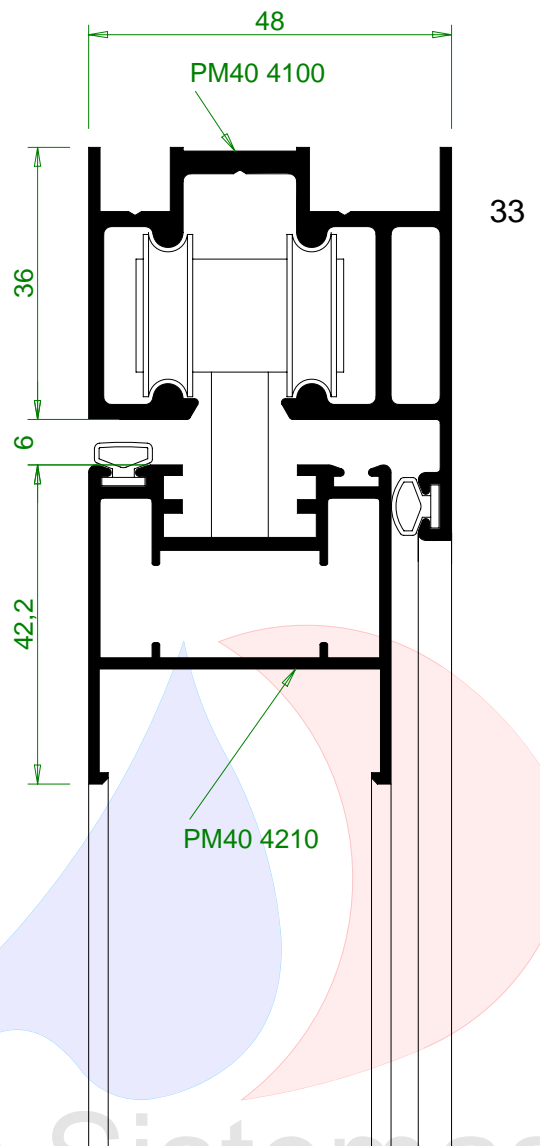
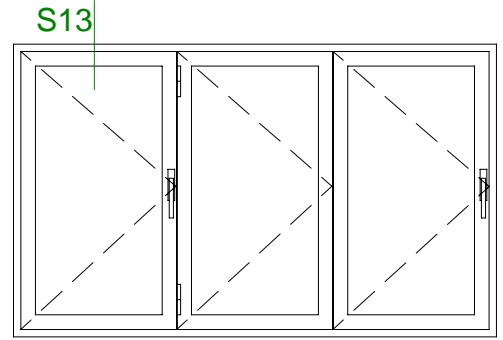
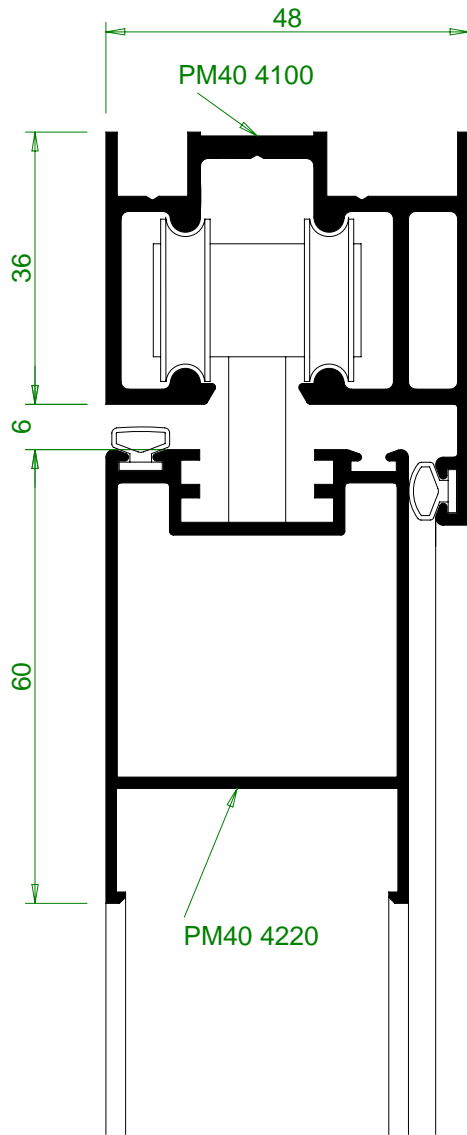
# S12



32





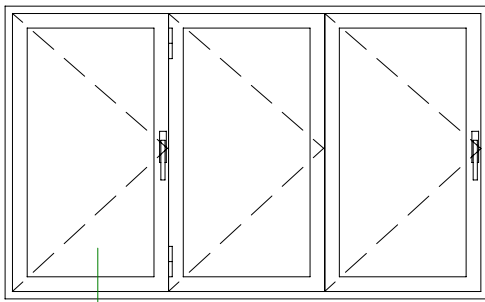


dimac

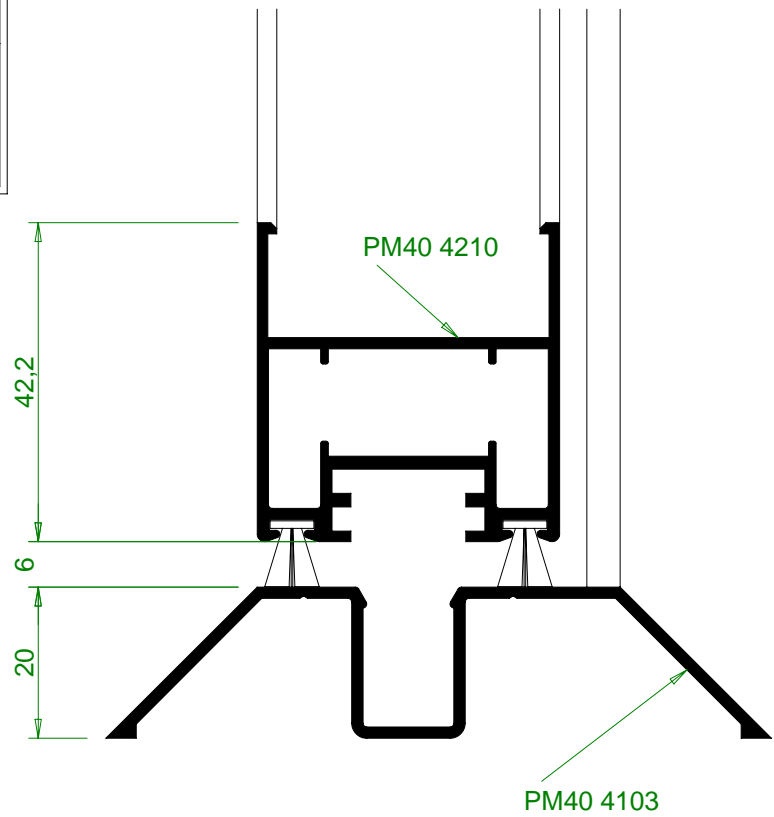
AD Sistemas

# S14 sobrepuesta

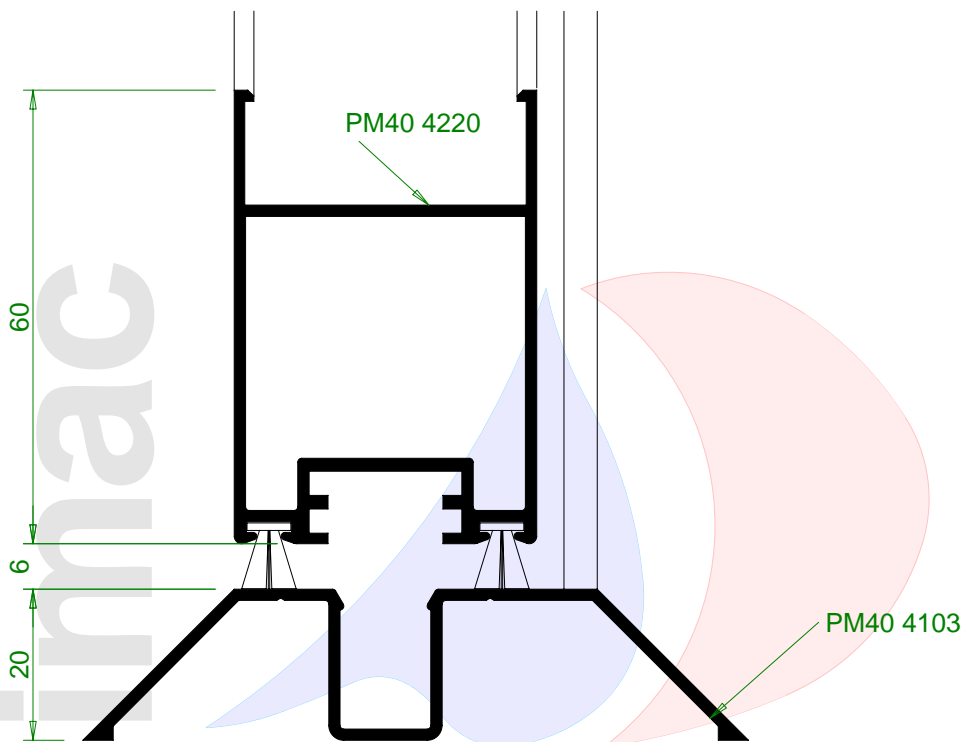
secciones



S14



34

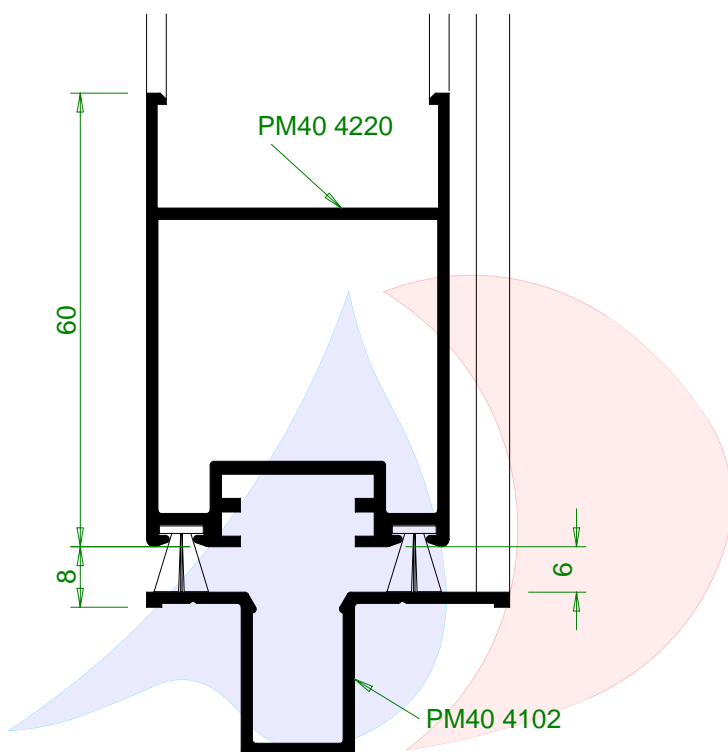
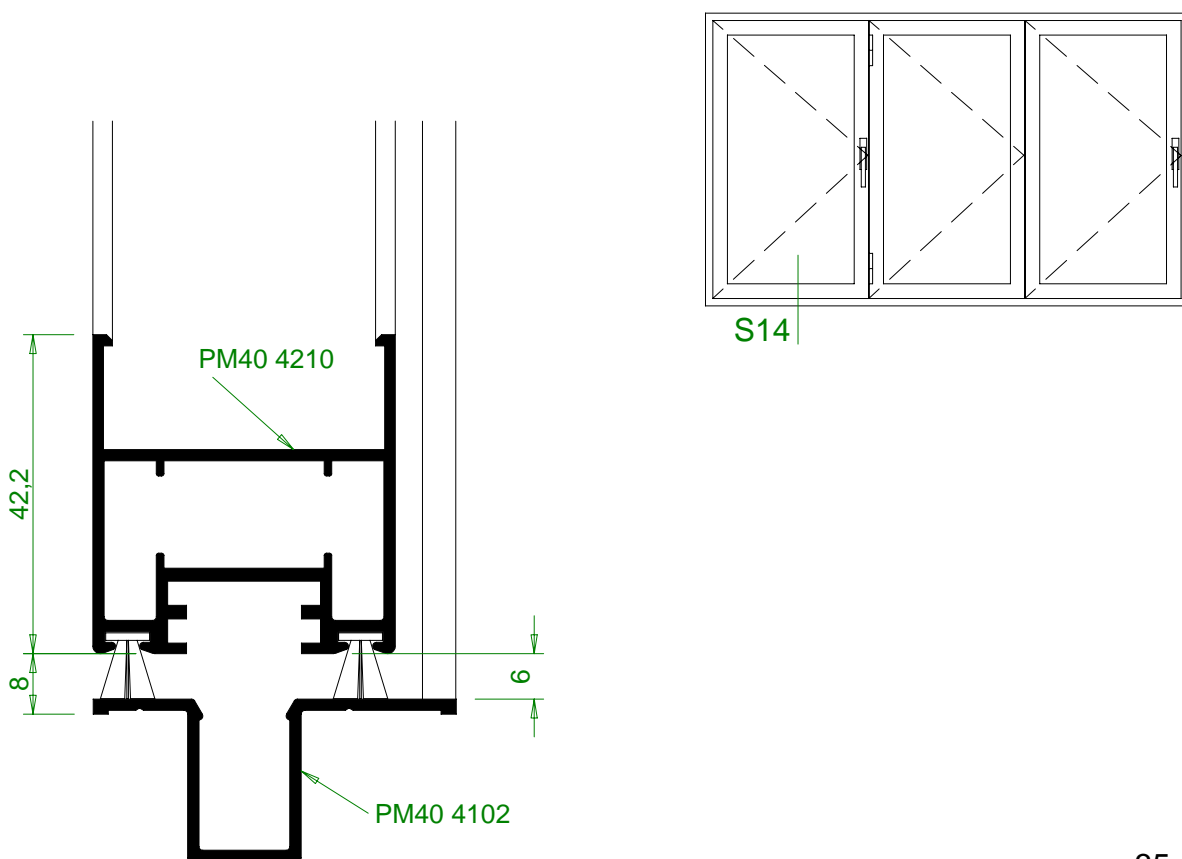


dirmac

AD Sistemas

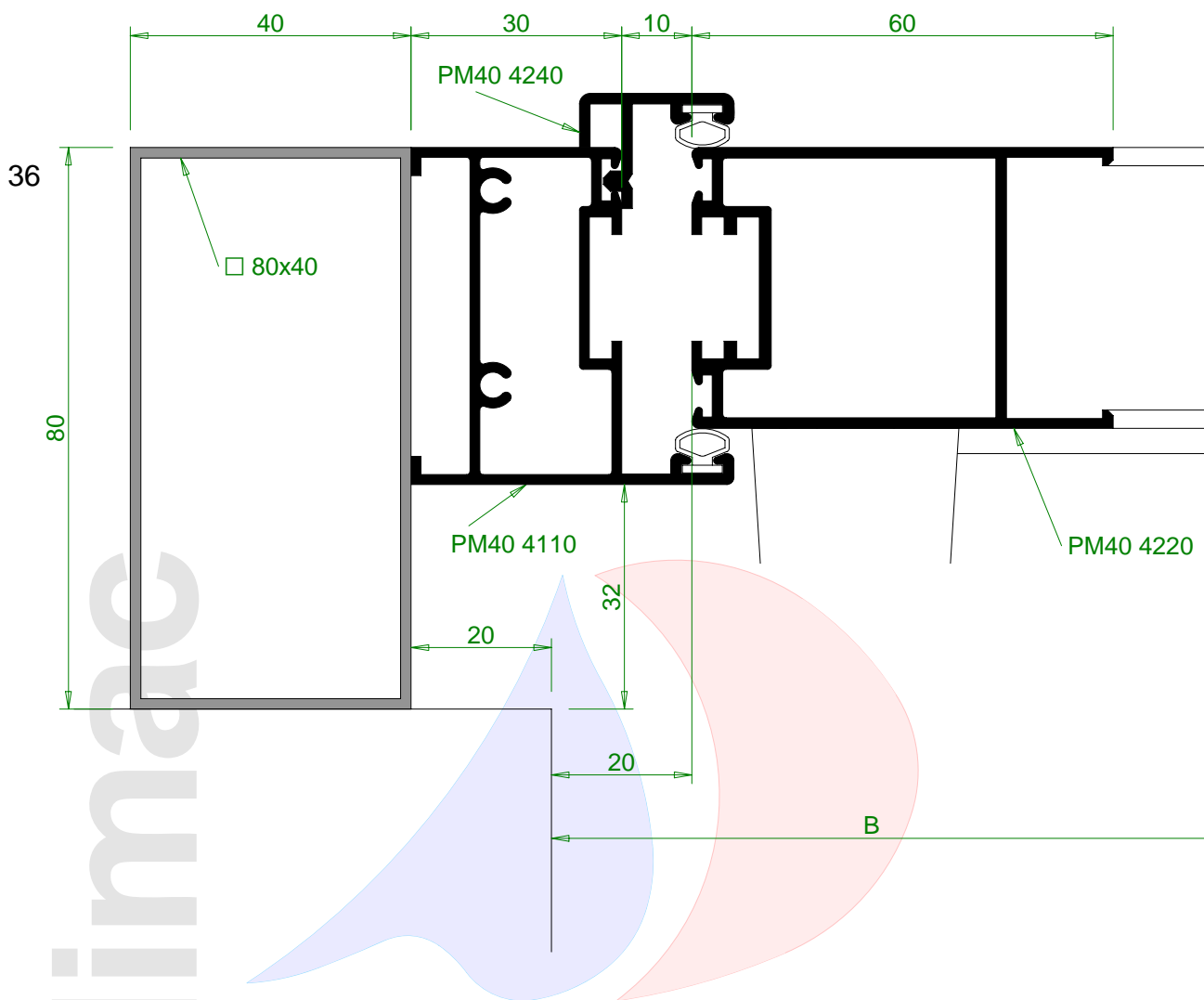
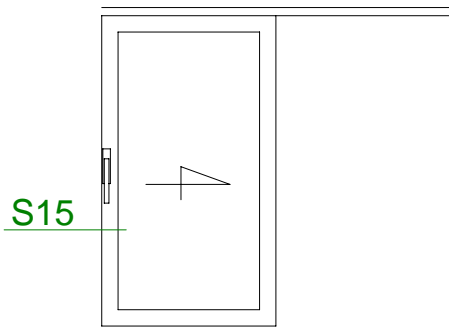
mallorquina

# S14 empotrada



# S15

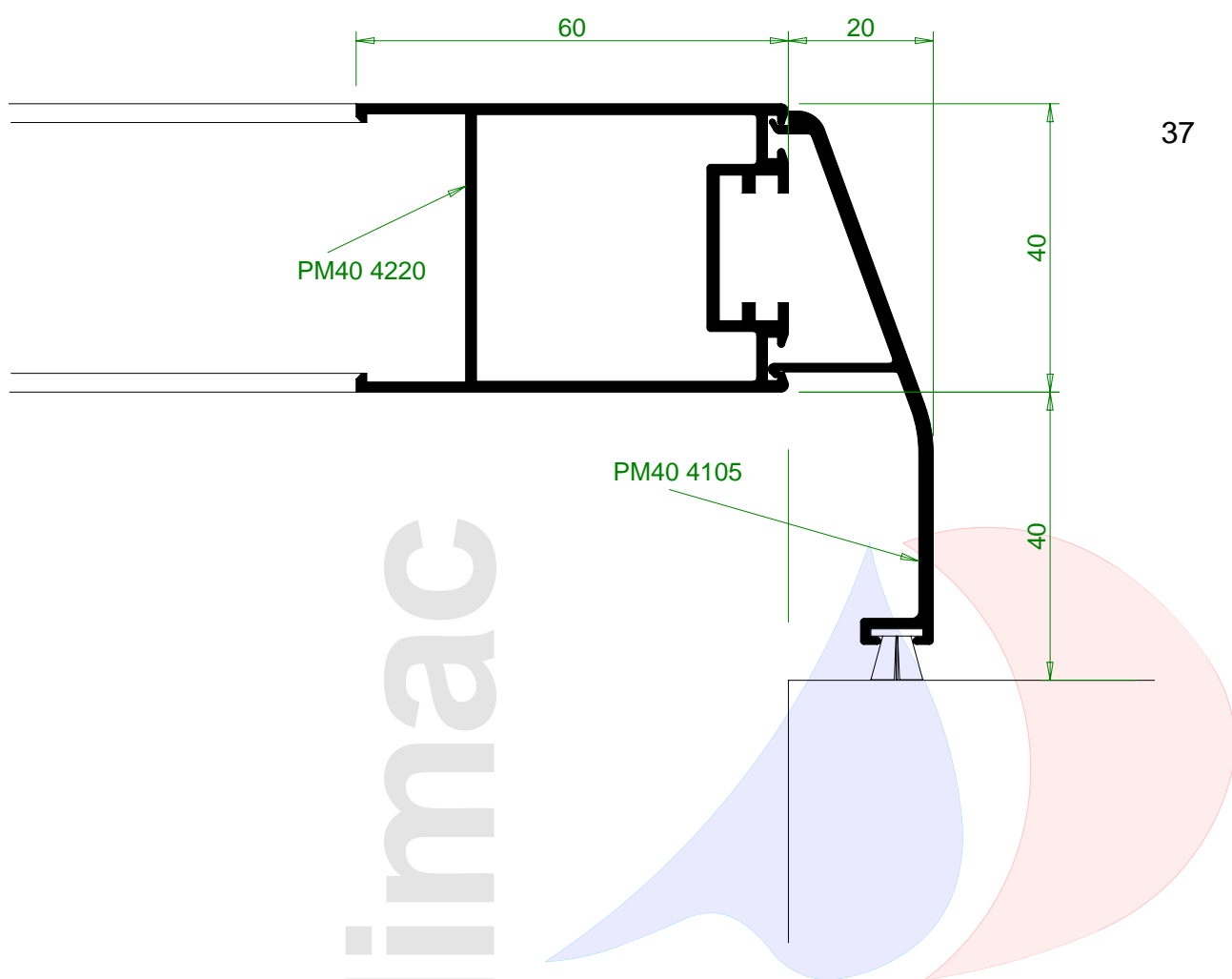
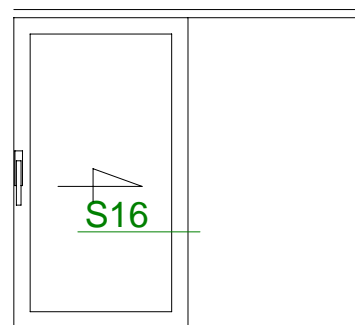
secciones



dimac

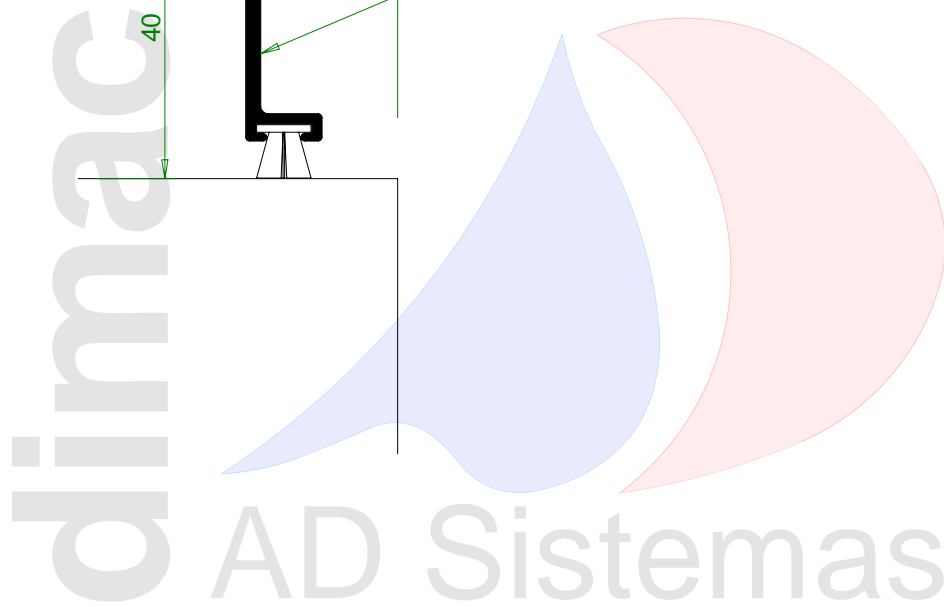
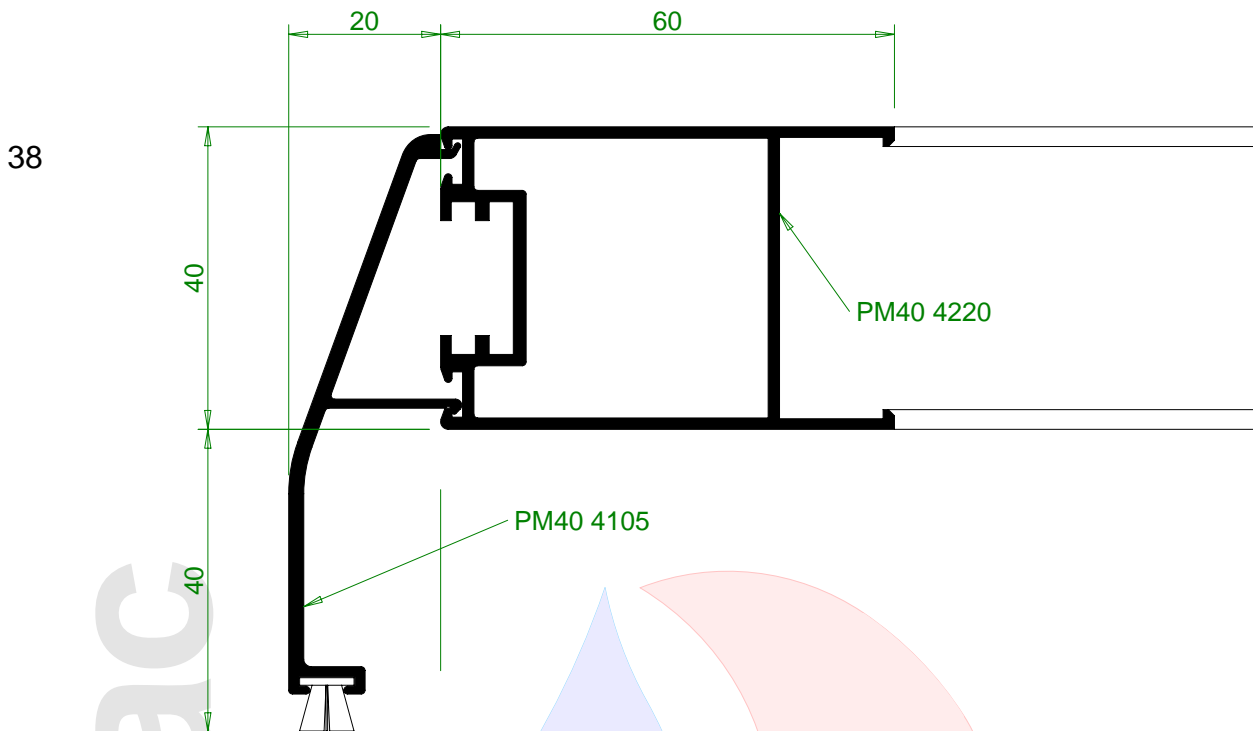
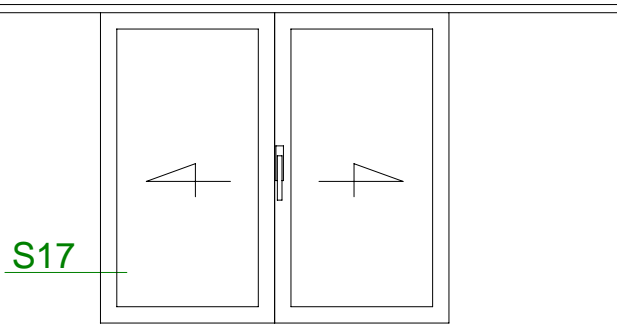
AD Sistemas

mallorquina

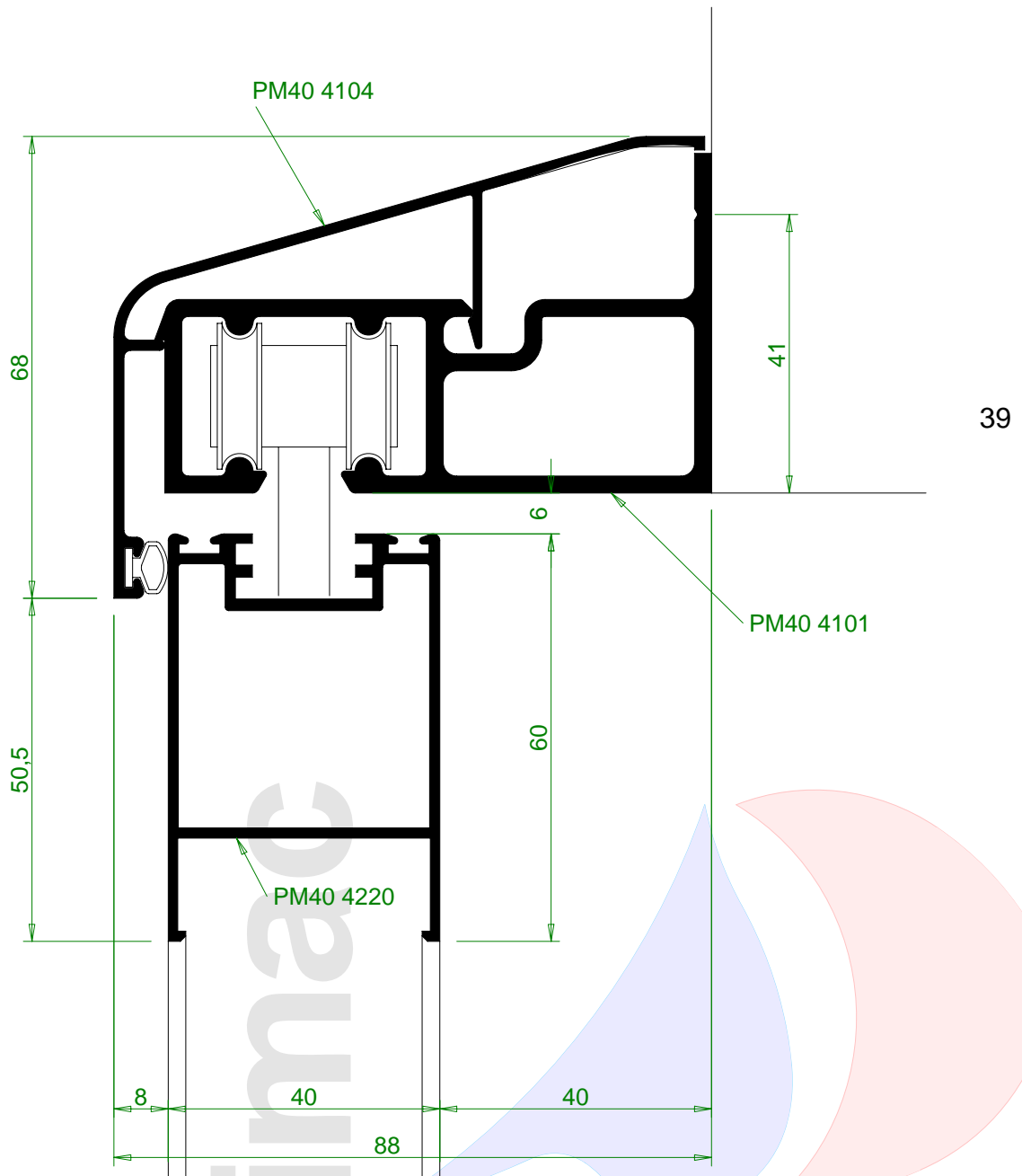
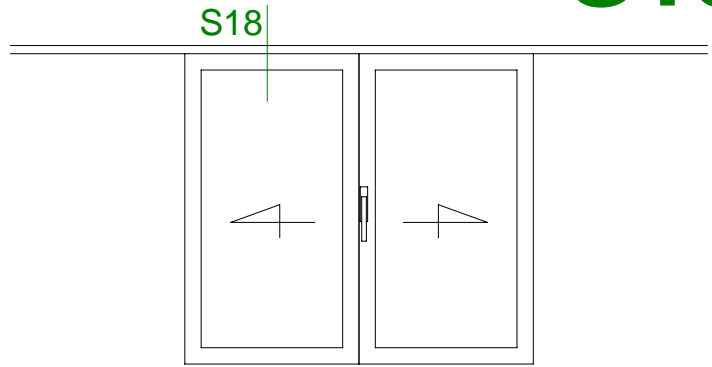


# S17

secciones

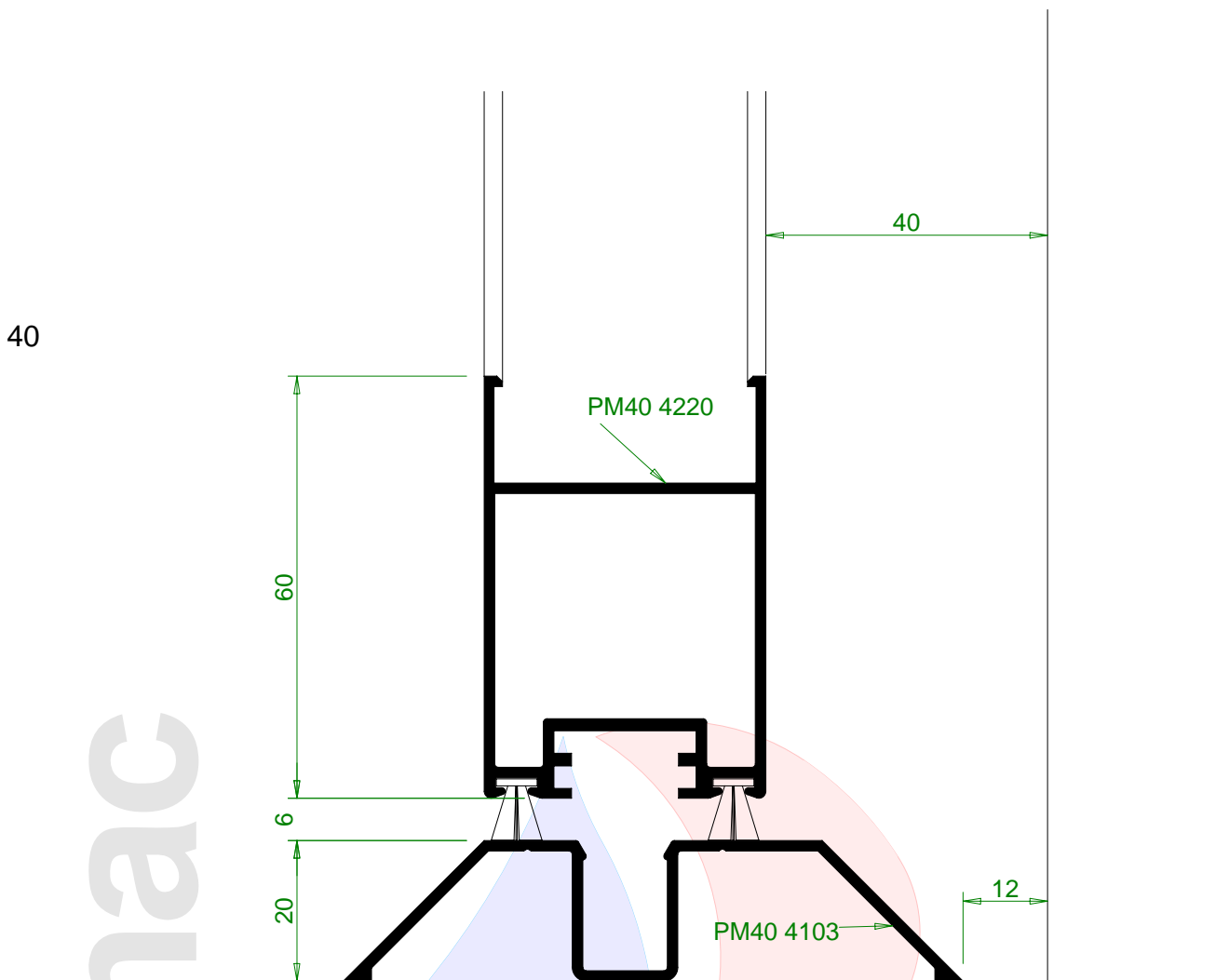
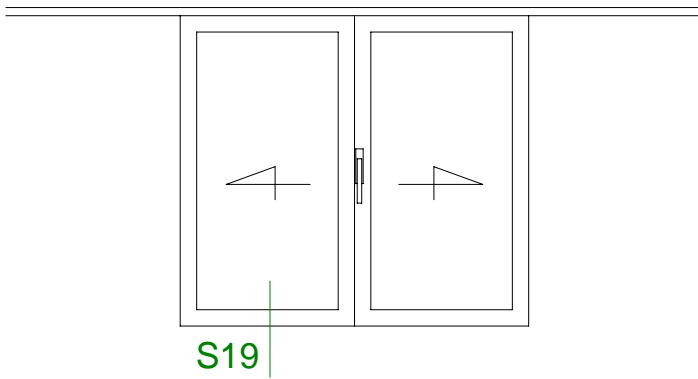


mallorquina



# S19 sobrepuesta

secciones



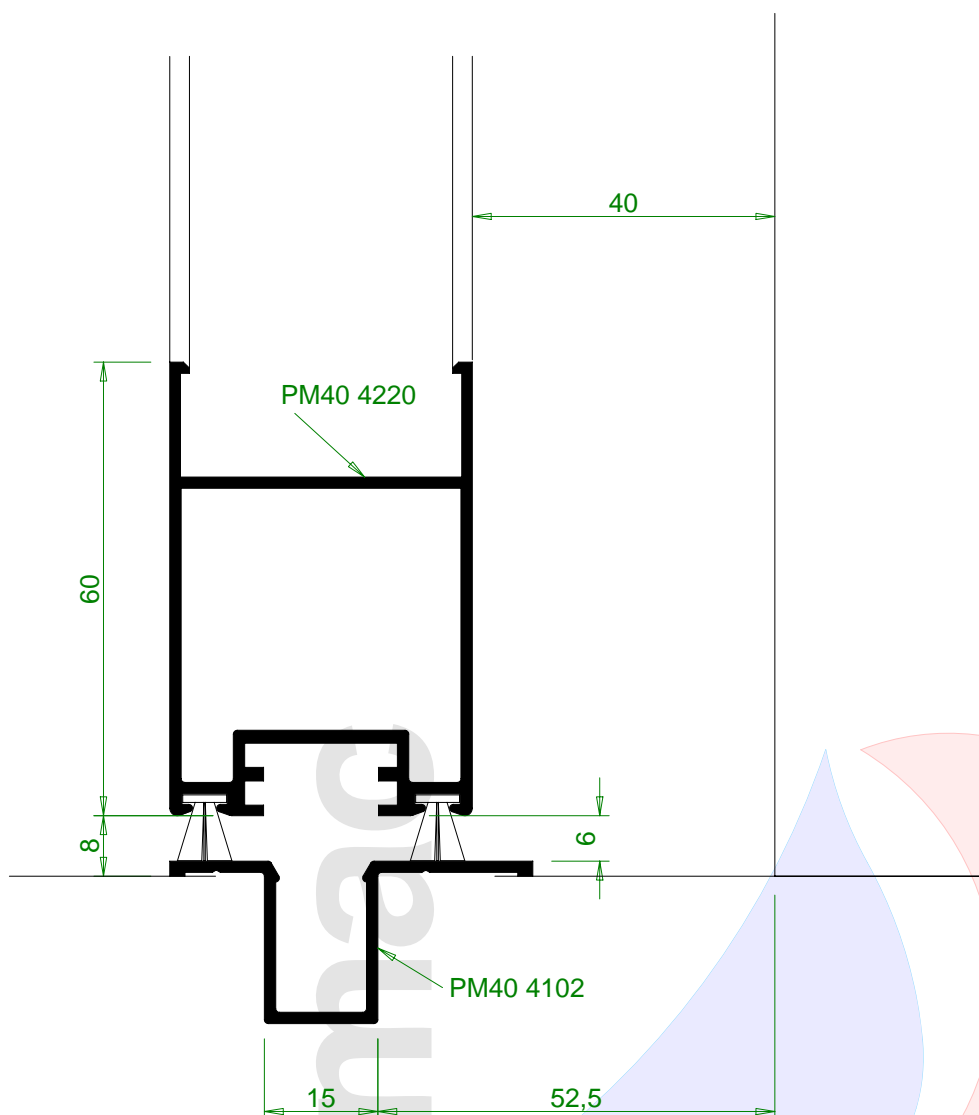
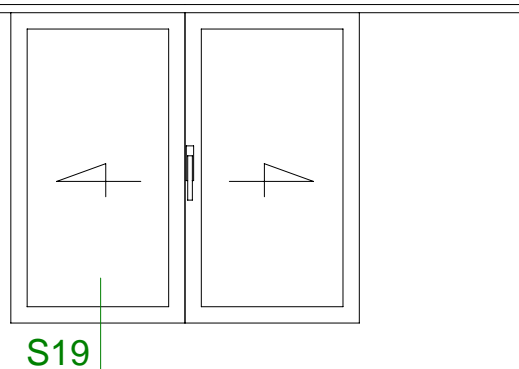
dimac

AD Sistemas

mallorquina



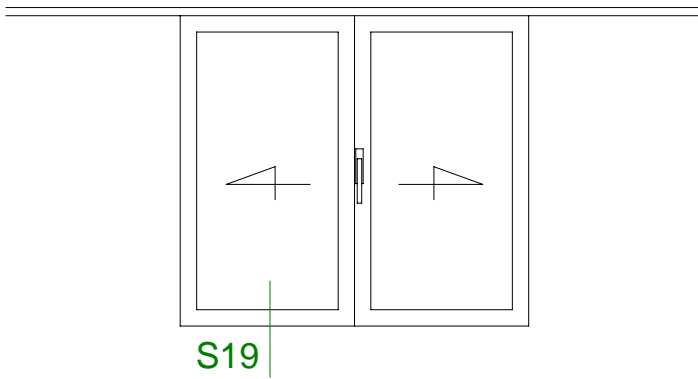
# S19 empotrada



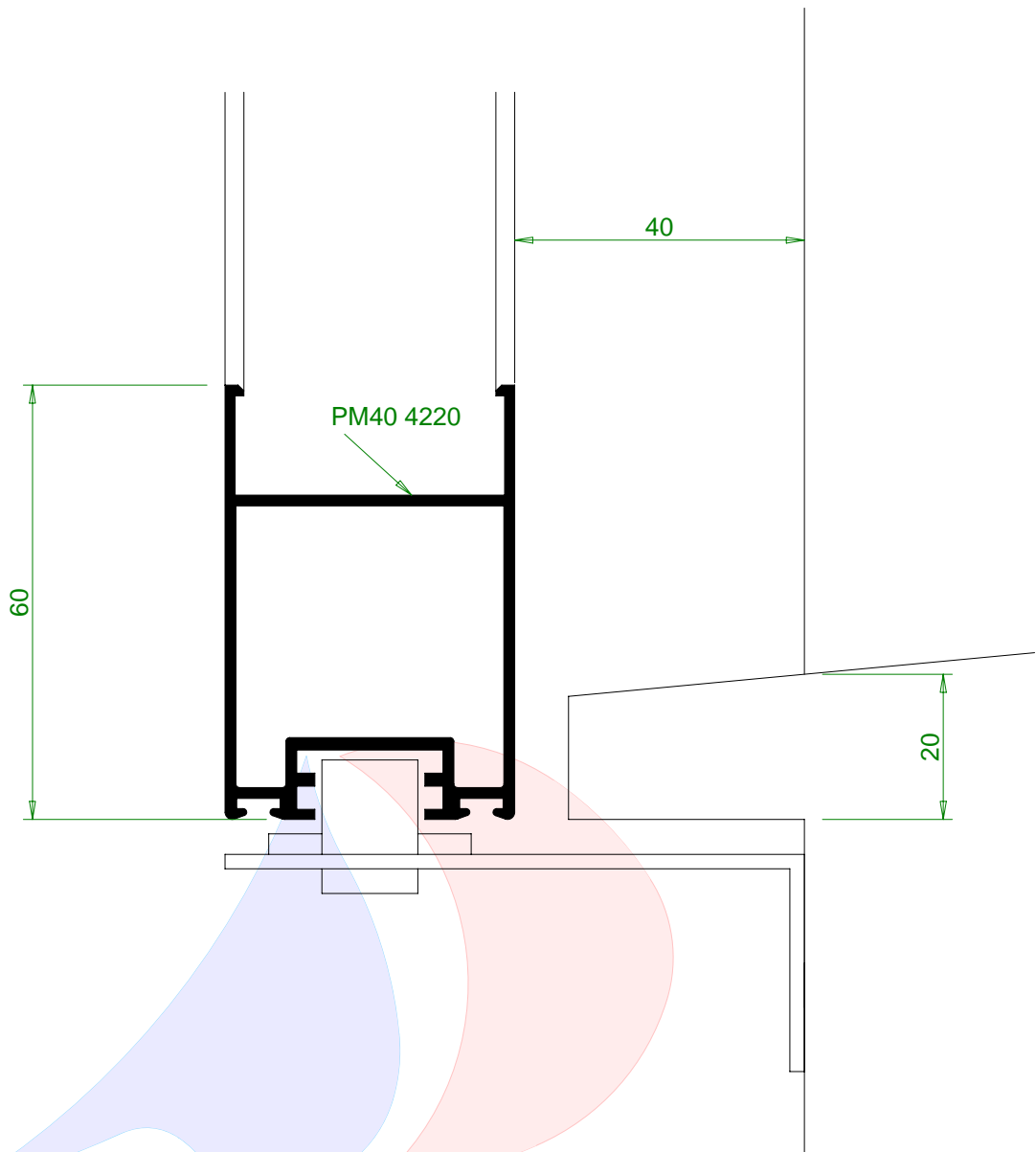
41

# S19 -colgada-

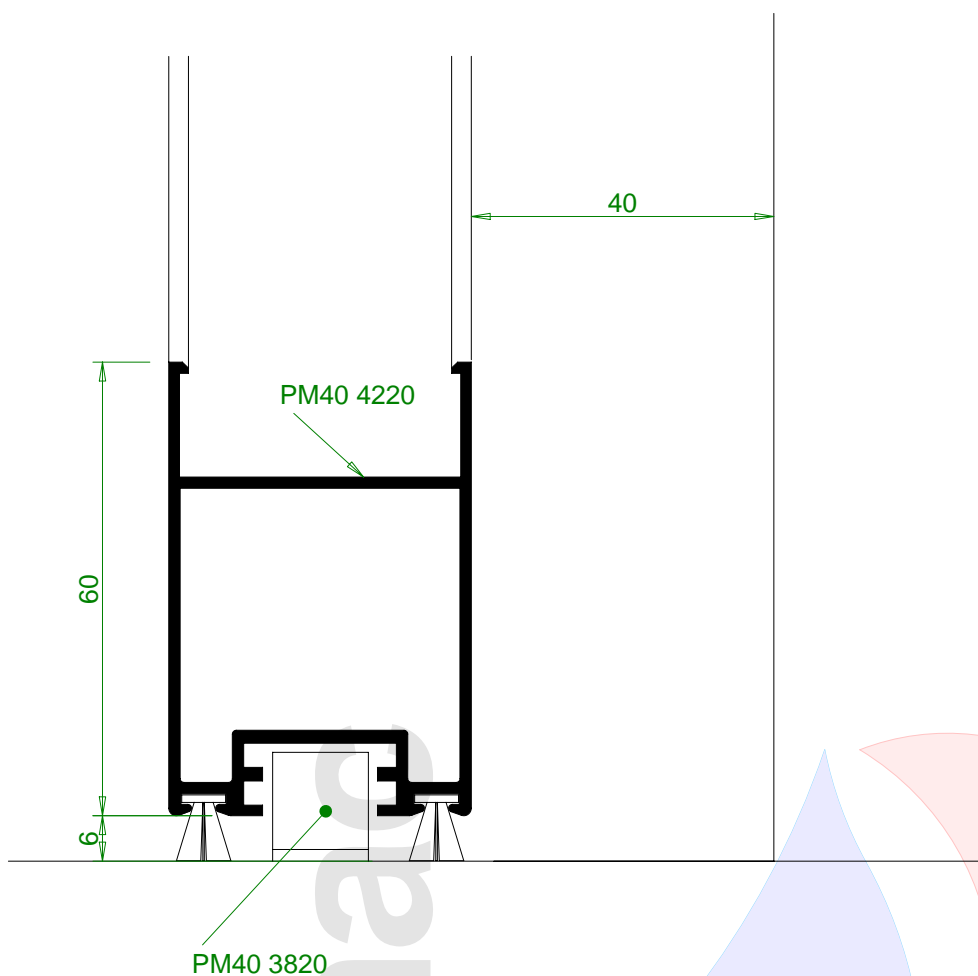
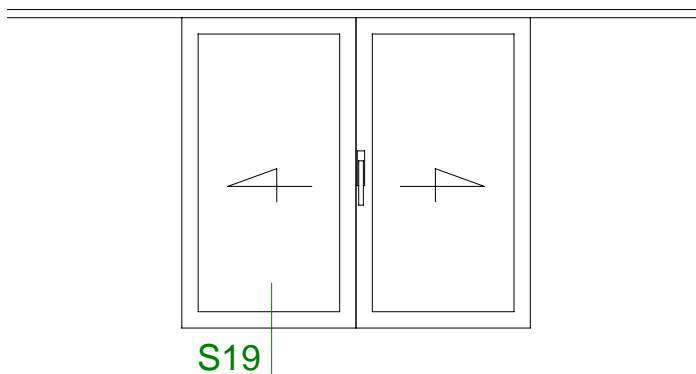
secciones



42

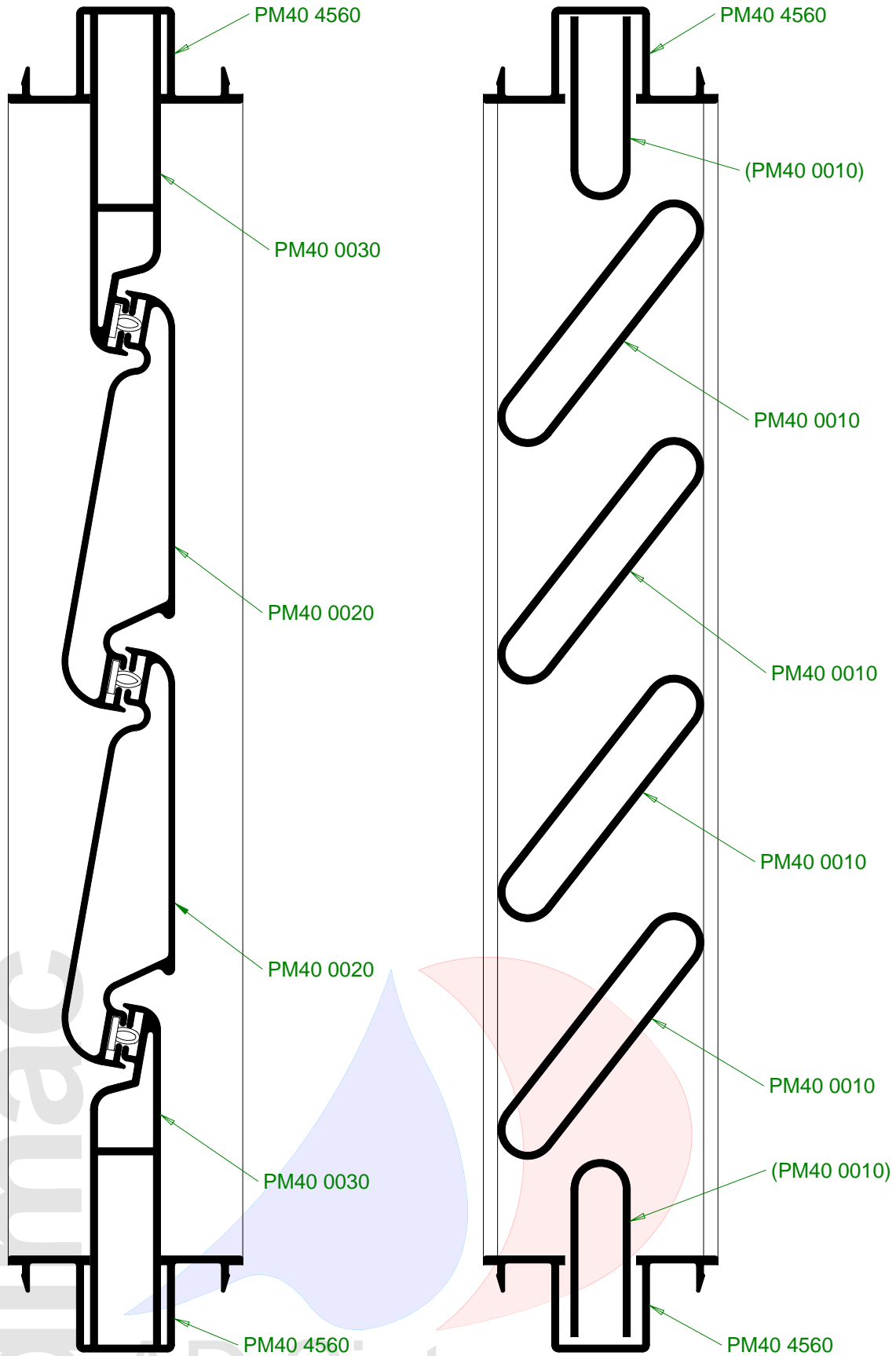


# S19 -a suelo-



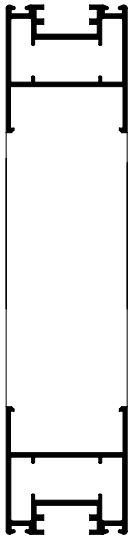
43

44

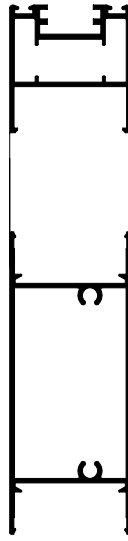


secciones verticales de hoja

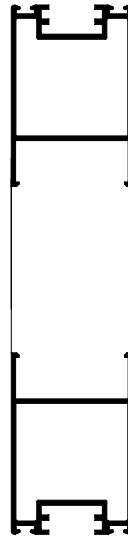
**SV1**



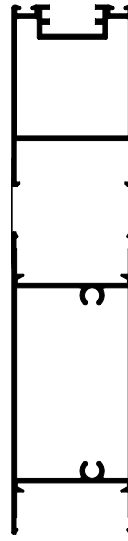
**SV2**



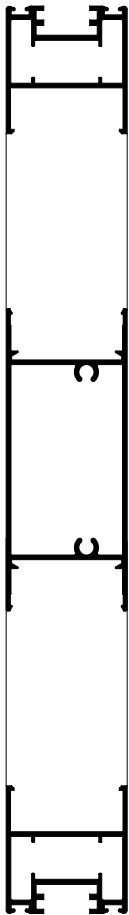
**SV3**



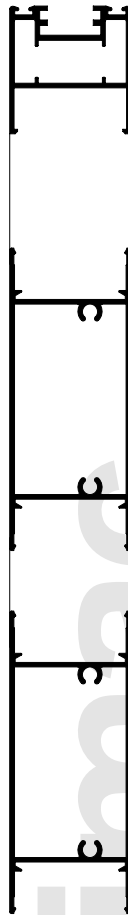
**SV4**



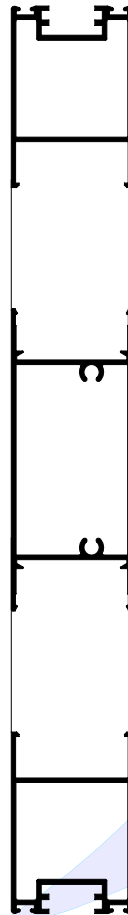
**SV5**



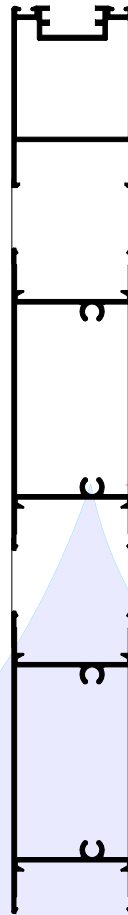
**SV6**



**SV7**




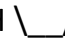





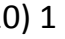

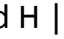

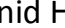

**SV8**




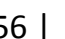


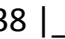

---

## CORTE DE MARCOS:

### 1. Practicable:

- 1.1. **Marco normal:** (PM404110) 2 unid L  2 unid H 
- 1.2. **Marco con solape:** (PM404112) 2 unid L+60  2 unid H+60 
- 1.3. **Marco con solape, retornado con marco normal:** (PM404112) 1 unid L+60   
2 unid H+60  (PM404110) 1 unid L 
- 1.4. **Marco normal sin retornar:** (PM404110) 1 unid L  2 unid H  
- 1.5. **Marco con solape y sin retornar:** (PM404112) 1 unid L+60   
2 unid H+30  

### 2. Plegable

- 2.1. **Con guía inferior sobrepuesta:** 1 unid guía sup (PM404103) L   
2 unid marco lateral (PM404110) H-56   
1 unid guía inf sobrepuesta (PM404103) L 
- 2.2. **Con guía inferior empotrada:** 1 unid guía sup (PM404103) L   
2 unid marco lateral (PM404110) H-38   
1 unid guía inf empotrada (PM404102) L 

### 3. Corredera

- 3.1. **Una hoja:** se aconseja suministrar (para ajustar en obra) las guías superiores e inferiores (si corresponde) al ancho de luz mas 200mm (L+200). Además suministrar el tubo 80x40, el marco PM404110 y el batiente PM404240 a la altura de luz mas 150mm (H+150).
- 3.2. **Dos hojas:** se aconseja suministrar (para ajustar en obra) las guías superiores e inferiores (si corresponde) al ancho de luz mas 400mm (L+400).

## CORTE DE HOJAS:

### 1. Practicable:

#### 1.1. Altura (H)

- 1.1.1. **Sobre marco retornado:** X unidades H-72  $\backslash \_ /$  (X = num hojas \*2)  
Hoja PM404210 secciones vert SV01, SV05  
Hoja PM404220 secciones vert SV03, SV07  
Además de 1 unid PM404240 H-72  $| \_ |$
- 1.1.2. **Sobre marco sin retornar:** X unidades H-44  $\backslash \_ /$  (X = num hojas \*2)  
Hoja PM404210 secciones vert SV01, SV05  
Hoja PM404220 secciones vert SV03, SV07  
Además de 1 unid PM404240 H-44  $| \_ |$
- 1.1.3. **Sobre marco retornado, con zócalo inferior:**  
X unidades H-72  $| \_ / \_ |$  (X = num hojas \*2)  
Hoja PM404210 secciones vert SV02, SV06  
Hoja PM404220 secciones vert SV04, SV08  
Además de 1 unid PM404240 H-72  $| \_ |$
- 1.1.4. **Sobre marco sin retornar, con zócalo inferior:**  
X unidades H-44  $| \_ / \_ |$  (X = num hojas \*2)  
Hoja PM404210 secciones vert SV02, SV06  
Hoja PM404220 secciones vert SV04, SV08  
Además de 1 unid PM404240 H-44  $| \_ |$

#### 1.2. Anchura:

- 1.2.1. **Hoja retornada** (será opcional en todos los casos el travesaño intermedio a la misma medida de la hoja menos 54mm [hoja pequeña] o menos 90mm [hoja ancha])
- 1.2.1.1. UNA hoja: 2 unid L-76  $\backslash \_ /$
- 1.2.1.2. DOS hojas: 4 unid (L-82)/2  $\backslash \_ /$
- 1.2.1.3. TRES hojas: 4 unid ((L-88)/3)+10  $\backslash \_ /$   
2 unid ((L-88)/3)-20  $\backslash \_ /$
- 1.2.1.4. CUATRO hojas: 4 unid ((L-94)/4)+15  $\backslash \_ /$   
4 unid ((L-88)/4)-15  $\backslash \_ /$
- 1.2.2. **Hoja con zócalo inferior** (será opcional en todos los casos el travesaño intermedio a la misma medida de la hoja menos 54mm [hoja pequeña] o menos 90mm [hoja ancha])
- 1.2.2.1. UNA hoja: 1 unid L-76  $\backslash \_ /$   
1 zócalo inferior a la misma medida de la hoja menos 54mm [hoja pequeña] o menos 90mm [hoja ancha]
- 1.2.2.2. DOS hojas: 2 unid (L-82)/2  $\backslash \_ /$   
2 zócalos inferiores a la misma medida de la hoja menos 54mm [hoja pequeña] o menos 90mm [hoja ancha]
- 1.2.2.3. TRES hojas: 2 unid ((L-88)/3)+10  $\backslash \_ /$   
1 unid ((L-88)/3)-20  $\backslash \_ /$   
3 zócalos inferiores a la misma medida de cada hoja menos 54mm [hoja pequeña] o menos 90mm [hoja ancha]
- 1.2.2.4. CUATRO hojas: 2 unid ((L-94)/4)+15  $\backslash \_ /$   
2 unid ((L-88)/4)-15  $\backslash \_ /$   
4 zócalos inferiores a la misma medida de cada hoja menos 54mm [hoja pequeña] o menos 90mm [hoja ancha]

## CORTE DE HOJAS:

### 2. Plegable:

#### 2.1. Altura (H)

2.1.1. **Sobre guía inf sobrepuesta:** X unidades H-68  $\backslash \_ /$  (X = num hojas \*2)

Hoja PM404210 secciones vert SV01, SV05

Hoja PM404220 secciones vert SV03, SV07

Además de 1 unid PM404240 H-68  $| \_ |$

2.1.2. **Sobre guía inf empotrada:** X unidades H-50  $\backslash \_ /$  (X = num hojas \*2)

Hoja PM404210 secciones vert SV01, SV05

Hoja PM404220 secciones vert SV03, SV07

Además de 1 unid PMR4240 H-50  $| \_ |$

2.1.3. **Sobre guía inf sobrepuesta, con zócalo inferior:**

X unidades H-68  $| \_ / \_ |$  (X = num hojas \*2)

Hoja PM404210 secciones vert SV02, SV06

Hoja PM404220 secciones vert SV04, SV08

Además de 1 unid PM404240 H-68  $| \_ |$

2.1.4. **Sobre guía inf empotrada, con zócalo inferior:**

X unidades H-50  $| \_ / \_ |$  (X = num hojas \*2)

Hoja PM404210 secciones vert SV02, SV06

Hoja PM404220 secciones vert SV04, SV08

Además de 1 unid PM404240 H-50  $| \_ |$

#### 2.2. Anchura (L):

2.2.1. **Hoja retornada** (será opcional en todos los casos el travesaño intermedio a la misma medida de la hoja menos 54mm [hoja pequeña] o menos 90mm [hoja ancha])

XY = numero de hojas plegables

2\*XY unidades a  $(L - (((XY - 1) * 6) + 76)) / XY \backslash \_ /$

2.2.2. **Hoja con zócalo inferior** (será opcional en todos los casos el travesaño intermedio a la misma medida de la hoja menos 54mm [hoja pequeña] o menos 90mm [hoja ancha])

XY = numero de hojas plegables

XY unidades a  $(L - (((XY - 1) * 6) + 76)) / XY \backslash \_ /$

XY zócalos inferiores a la misma medida de cada hoja menos 54mm [hoja pequeña] o menos 90mm [hoja ancha]

48

### 3. Corredera

#### 3.1. Altura (H = hueco obra)

3.1.1. **Guía inferior sobrepuesta**

X unid H-32  $\backslash \_ /$  (X = num hojas \*2)

3.1.2. **Guía inferior empotrada**

X unid H-14  $\backslash \_ /$  (X = num hojas \*2)

3.1.3. En todos los casos añadir X unid perfil PM404105 a la misma longitud que las hojas

#### 3.2. Anchura (L = hueco obra)

3.2.1. UNA hoja: 2 unid L-20  $\backslash \_ /$

3.2.2. DOS hojas: 4 unid  $(L-10)/2 \backslash \_ /$



